

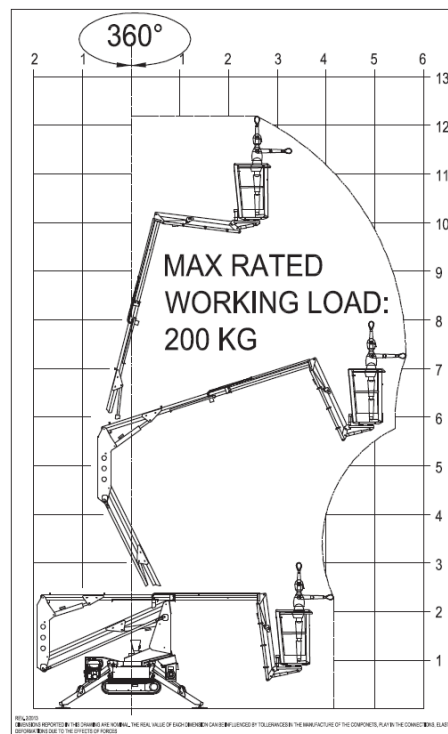
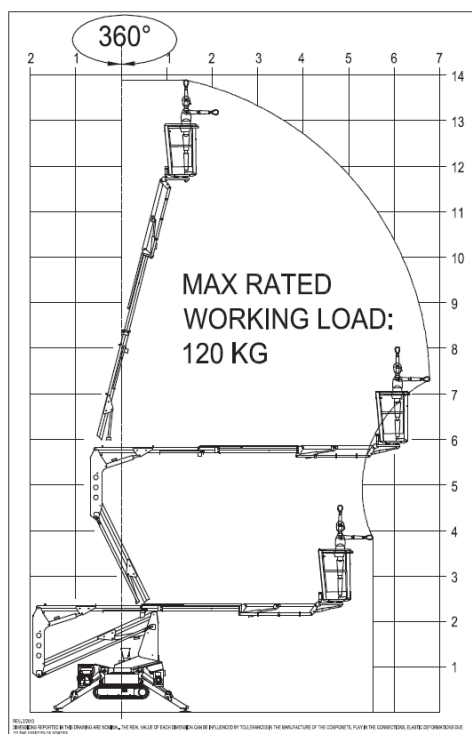
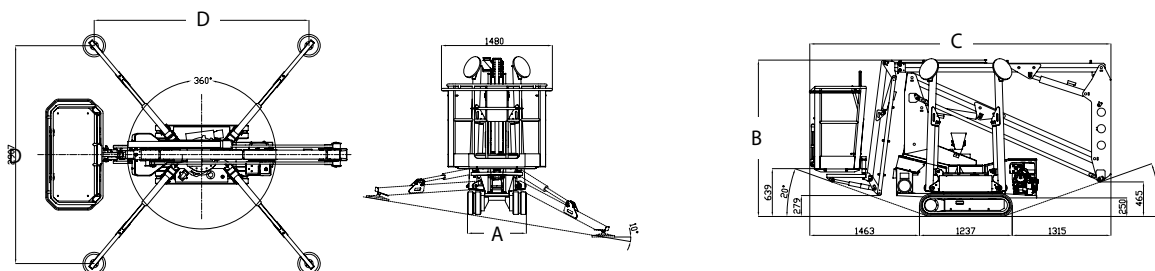


- Altezza di lavoro* 13.80 m
- Sbraccio orizzontale di lavoro* 6.76 m
- Capacità di carico - senza limitazioni  /120 kg
- Capacità di carico - con limitazioni  /200 kg
- Altezza totale* 5.58 m
- Rotazione (non continua) 360°
- Lunghezza totale del braccio 1.56 m
- Range di articolazione del braccio (+/-) 83° (+0° / -83°)
- Dimensioni cestello (biposto) 0.69 m x 1.34 m
- Larghezza a riposo (mod. standard biposto) 1.34 m
- Dimensioni
 - A. larghezza a riposo (senza cestello) ¹ 0.79 m
 - B. altezza a riposo (su cingoli) ¹ 2.07 m
 - C. lunghezza a riposo (su cingoli) 4.02 m
 - D. area di ingombro degli stabilizzatori 2.87 m x 2.91 m
- Peso (con cestello standard) ² 1398 kg
- Pressione max sul terreno (su stabilizzatori) 1.74 kg/cm²
- Velocità max (mod. monomarcia) a benzina 1.3 km/h
- Pendenza superabile 28.7%
- Massima pendenza operativa 10°
- Angoli massimi di movimento anteriore 20° / posteriore 20°
- Larghezza del carro (ritratto/esteso) 0.79 m / 1.09 m
- Rotazione del cestello 124° (+/-62°)



¹ Con piastre degli stabilizzatori rimosse; in posizione a riposo le piastre aumentano la larghezza di 100 mm e l'altezza di 30 mm. ² Peso a vuoto. Peso e dimensioni possono variare in base alle opzioni o agli standard locali.
* Modello standard, capacità di carico senza limitazioni.