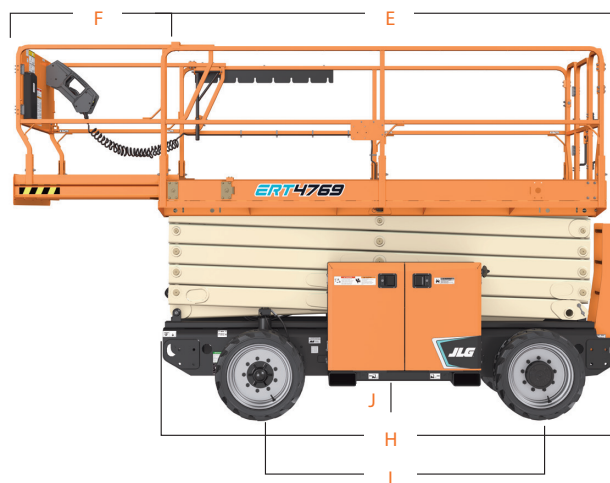
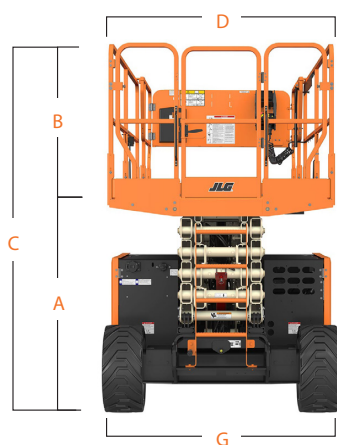


Prestazioni

Altezza Piattaforma - Elevata (interno/esterno)	14.3 m
Portata Piattaforma (interno/esterno)	363 Kg
Portata Estensione Piattaforma (interno/esterno)	136 Kg
Numero Persone (interno/esterno)	3/2
Tempo salita / discesa	76/58 secondi
Altezza Massima di guida (interno/esterno)	Max Estensione
Peso*	6909 Kg
Velocità di traslazione alzata	0.8 Km/h
Velocità di traslazione chiusa	5.6 Km/h
Pendenza superabile	35 %
Grado di inclinazione Massimo- Laterale	2.5 gradi
Grado di inclinazione massimo - Avanti&Indietro	3 gradi
Raggio di sterzata – Interno	0
Raggio di sterzata - Esterno	4 m



A. Altezza alla base della piattaforma	1.62 m
B. Altezza della ringhiera della piattaforma	1.14 m
C. Altezza macchina	2.77 m
D. Larghezza piattaforma	1.6 m
E. Lunghezza piattaforma	3.3 m
F. Lunghezza estensione della piattaforma	1.07 m
G. Larghezza macchina	1.76 m
H. Lunghezza macchina	3.53 m
I. Interasse	2.07 m
J. Altezza da terra	25.7 cm