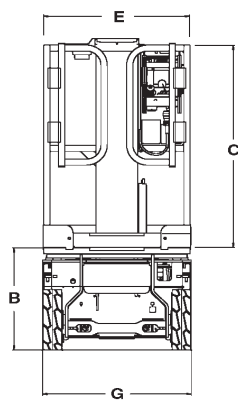
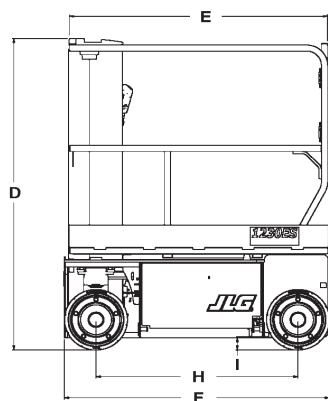
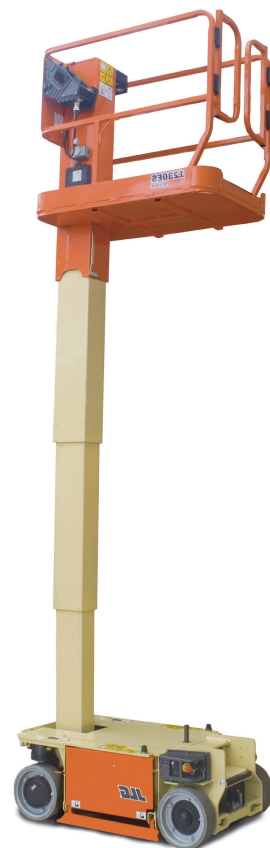
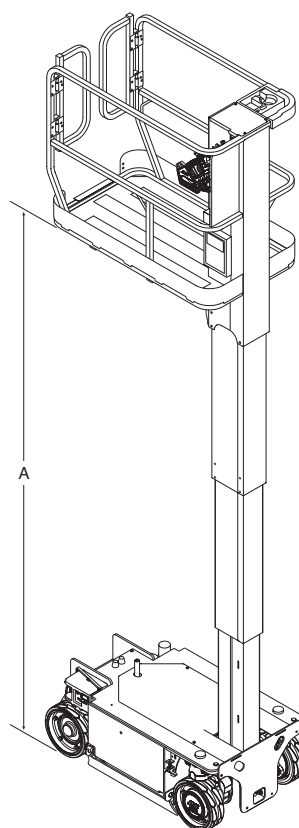


Altezza di lavoro	5,66 m
A. Altezza piattaforma – Sollevata	3,66 m
B. Altezza piattaforma – Abbassata	0,52 m
C. Altezza telaio piattaforma	1,10 m
D. Altezza in posizione ripiegata	1,65 m
E. Dimensioni piattaforma (larghezza x lunghezza)	0,69 m x 1,26 m
F. Lunghezza complessiva	1,36 m
G. Larghezza complessiva	0,76 m
H. Passo ruote	1,04 m
I. Altezza da terra (posizione ripiegata)	6,5 cm
Portata piattaforma ¹	230 kg
Tempo sollevamento/abbassamento	12 /12 sec.
Altezza massima di sollevamento	3,66 m
Peso ²	790 kg
Pressione massima esercitata al suolo	8,65 kg/cm ²
Velocità di marcia abbassata	4,8 km/h
Velocità di marcia sollevata	0,8 km/h
Pendenza	25%
Raggio di sterzata - Interno	11 cm
Raggio di sterzata - Esterno	1,46 m
Pneumatici (pieni, antitraccia)	323 x 100
Freni	Automatici a molla
Azionamento	Elettrico 24V 6 kW
Batterie	4 x 6V 220 A/hr
Carica batterie (120/240V – 50/60Hz)	20 Amp Automatico
Serbatoio idraulico	4.0 L



¹ Portata - Una persona + utensili e attrezzature per un massimo di 230kg.

² Determinate opzioni o configurazioni specifiche potrebbero aumentarne il peso.