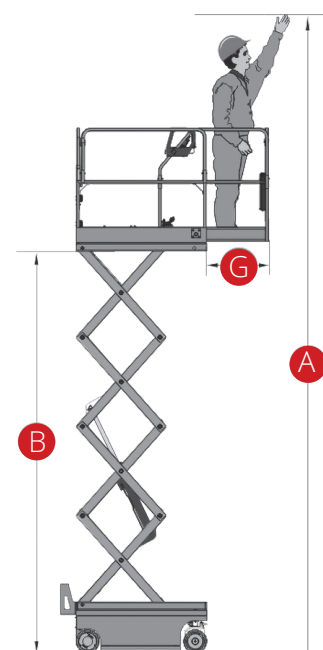
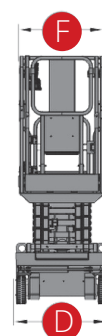
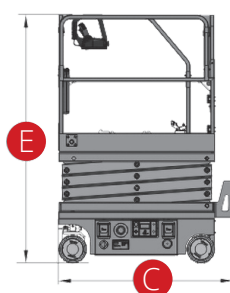


**DS2223RTP**

Portata	750 kg
Portata estesa	750 kg
N. max di occupanti (interno/esterno)	4
<b>A</b> Altezza di lavoro	22 m
<b>B</b> Altezza piano della piattaforma	20 m
<b>C</b> Lunghezza totale (con stabilizzatori)	4,95 m
<b>D</b> Larghezza totale	2,46 m
<b>E</b> Altezza totale (parapetto sù)	3,86 m
Altezza di trasporto (parapetto giù)	3,00 m
<b>F</b> Dimensioni piattaforma (lunghezza/larghezza)	4,95m x 2,25m
<b>G</b> Estensione della piattaforma	2,7 m
Luce libera dal suolo	40 cm
Passo	3,3 m
Raggio di sterzata (interno/esterno)	1,25 m / 3,4 m
Motore	Deutz D2.9 L4 Stage V - 36,4 kW 2600 giri/min
Motore di guida	-
Motore di sollevamento	-
Velocità di traslazione (chiusa)	5 km/h
Velocità di traslazione (aperta)	0,4 km/h
Pendenza superabile	40%
Pendenza massima di lavoro	2°/3°
Batterie	12 V / 110 Ah
Caricabatterie integrato	-
Serbatoio olio idraulico	150 l
Serbatoio carburante	100 l
Pneumatici	355/55 D625
Peso (con stabilizzatori)	13.000 kg



**NORMATIVE:** EN 280, ANSI/SAIA A92.20