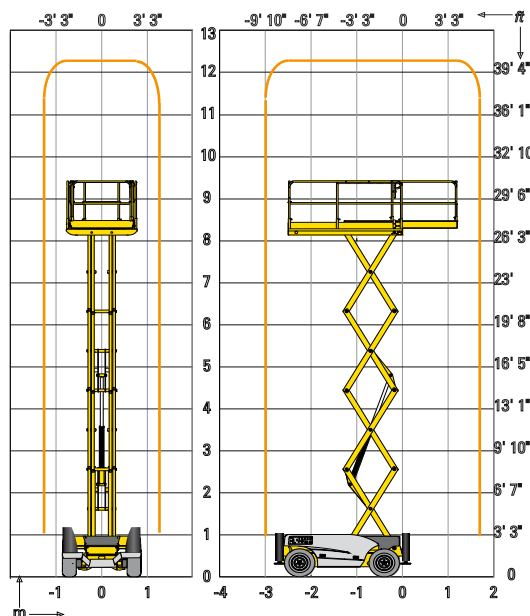


**DATI TECNICI**

Altezza di lavoro	12.15 m
Altezza piano di calpestio	10.15 m
Portata massima cesta	450 kg
<b>A</b> Lunghezza piattaforma a riposo	3.17 m
<b>B</b> Larghezza piattaforma fuori tutto	1.8 m
<b>C</b> Altezza a riposo	2.55 m
Altezza chiusa	1.7 m
<b>F</b> Lunghezza piattaforma	2.5 m
Lunghezza piattaforma con estensione	3.7 m
Lunghezza estensione	1.2 m
<b>G</b> Larghezza piattaforma	1.54 m
<b>D</b> Interasse	1.87 m
<b>E</b> Altezza da terra	27 cm
Numero estensioni in cesta	1
Velocità di traslazione	0,8 - 5,5 km/h
Raggio minimo di sterzata - esterno	3.5 m
Tempo di salita/discesa	40 s / 51s
Motore	18.5 kW - 24.8 hp
Pendenza massima superabile	40 %
Pneumatici ripieni in lattice	26x12-16.5
Capacità serbatoio idraulico	75 l
Peso	4060 kg



**ALLESTIMENTO STANDARD**

- Motore Kubota
- 4 ruote motrici e 2 ruote sterzanti anteriori
- Massima inclinazione operativa 3°
- Estensione cesta di 1,2 m
- Batterie 12V - 74 Ah
- Quadro comandi in cesta, amovibile
- Sblocco ruote
- Contaore
- Anelli per sollevamento e traino
- Freni idraulici
- Sistema per discesa d'emergenza
- Pneumatici ripieni in lattice
- Stabilizzatori centralizzati
- Protezioni laterali
- Avvisatore acustico
- Attacchi in cesta per imbracatura di sicurezza

