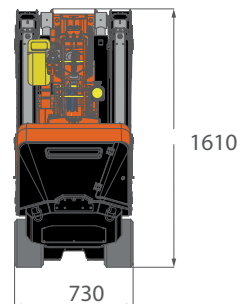
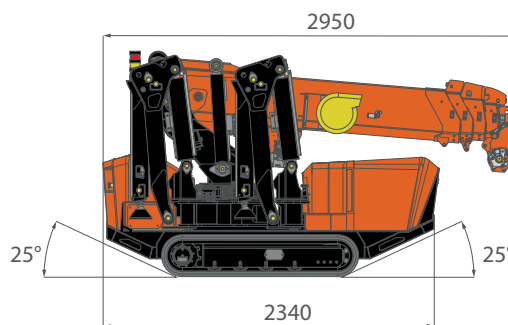
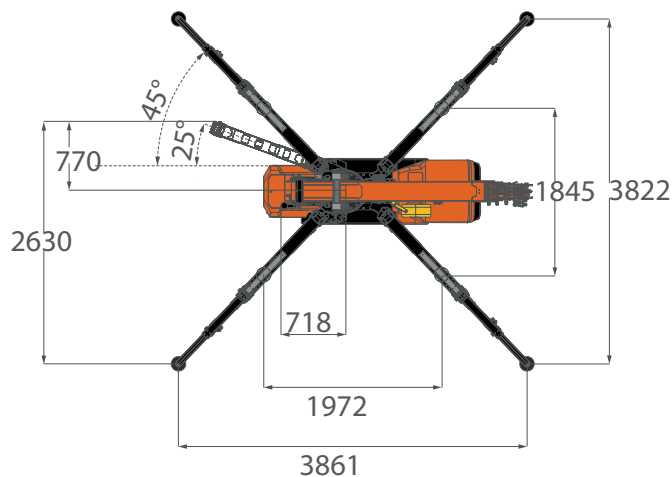






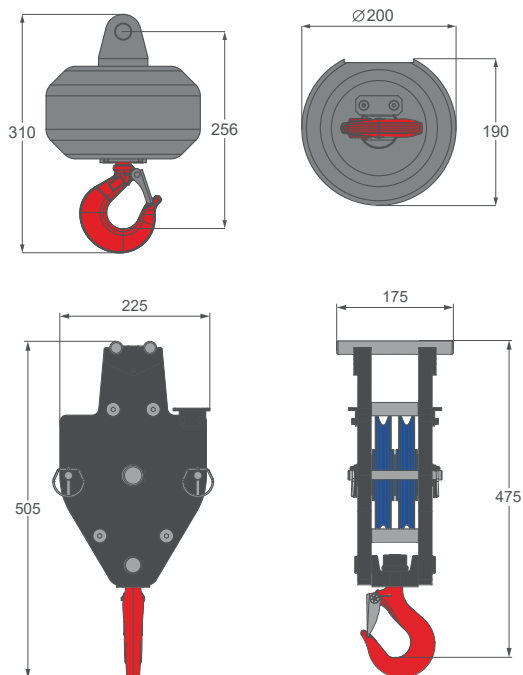
<b>INFO GRU</b>		<b>DIMENSIONI COMPLESSIVE</b>	Altezza	mm	1.610
			Lunghezza		2.950
			Larghezza		730
		<b>SFILO</b>	Lunghezza	m	2,5-8,5
			Velocità	s	25
		<b>ROTAZIONE</b>	Angolo	°	360°
			Velocità	rpm	1,2
		<b>SOLLEVAMENTO</b>	Angolo di Lavoro	°	-4,5°/77°
			Velocità	s	25 <sup>†</sup>
			Carico Massimo	kg	2.800
			Carico Massimo Stabilizzatori	kg	2.100 <sup>†</sup>
			Pressione a Terra	kg/cm <sup>2</sup>	0,62
		Velocità di traslazione	Lenta	km/h	1,2
			Veloce		2,6
			Velocità massima		2,9
		Pendenza	°	12°(20%)	
		Temperatura di esercizio	°C	-20°/+40°	
		Emissioni Sonore	db	101	
		Massimo Carico Vento			
		Classe di Sollevamento (UNI 4301-1)		A3	
<b>PESI</b>		<b>GRU</b>	Completivo	kg	2.300 <sup>†</sup>
		<b>BOZZELLO</b>	Tiro Singolo	kg	27
	Tiro Quarto		kg	32	

\*: Sollevamento Statico  
†: Peso a Secco  
‡: Angolo di Riferimento 0-50°



<b>ACCESSORI</b>		<b>JIB</b>	JIB1000.GX	kg	15		
			JIB600.1MX	kg	85		
		<b>CALZATOIE</b>	OM400	kg	17		
<b>MOTORE</b>		<b>MOTORE ELETTRICO CL</b>	Voltaggio	V	48		
			Potenza	kW	7		
<b>SISTEMA IDRAULICO</b>		<b>OLIO</b>	Pressione di Esercizio		bar	210	
			Capacità Serbatoio		L	30	
			Tipo		Sintetico	ISO 6743-4:HFDU	
					Biodegradabile	ISO VG46,48	
			Grado di Viscosità		VG	46	
			<b>POMPA PRINCIPALE CL</b>	Cilindrata		cm³/giro	15
Portata Olio Massima		L/min		25			
<b>ARGANO AD INGRANAGGI</b>	<b>Livello</b>		<b>Linea di Tiro Massimo</b>		<b>Velocità standard Fune</b>		
			kg		m/min		
	1		1.000*		38		
	2		920*		42		
	3		850*		45		
	4		790*		49		
5		730*		53			
<b>FUNE</b>	<b>Fune Metallica</b>		<b>Carico Massimo</b>	<b>Ø</b>	<b>Lunghezza Totale</b>		
			kg	mm	m		
	19x7 avvolgimento de- stro. No Rotazione		2.086	7	62		

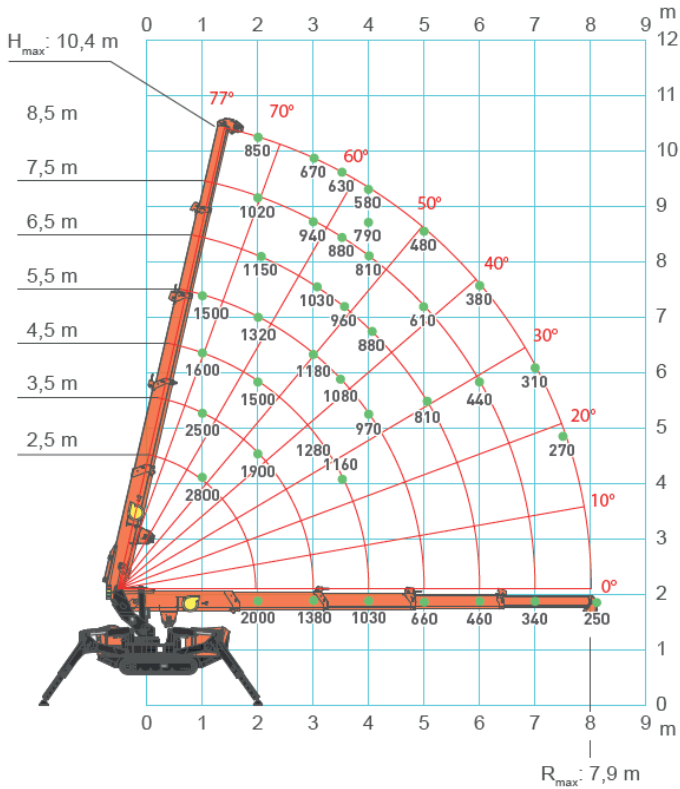
\*: LMI limitata a 700 kg



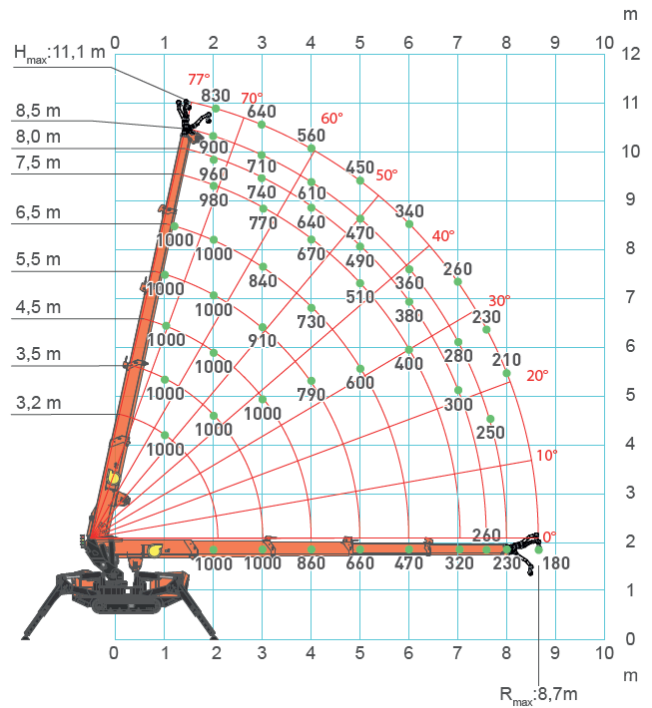
<b>MODELLO</b>	<b>Palla</b>		<b>Peso (kg)</b>	
			27	
	<b>Tipo Blocco</b>	<b>Carico (kg)</b>	<b>N° di</b>	
		Pulegge	Linee	
	Blocco Tiro Singolo	1.000*	-	1

<b>MODELLO</b>	<b>2.8 T-D7</b>		<b>Peso (kg)</b>	
			32	
	<b>Tipo Blocco</b>	<b>Carico (kg)</b>	<b>N° di</b>	
		Pulegge	Linee	
	Blocco a due pulegge	2.800	2	4

**SPX328CL - BRACCIO PRINCIPALE**



**SPX328CL - JIB1000.GX**



**SPX328CL - JIB600.1MX**

