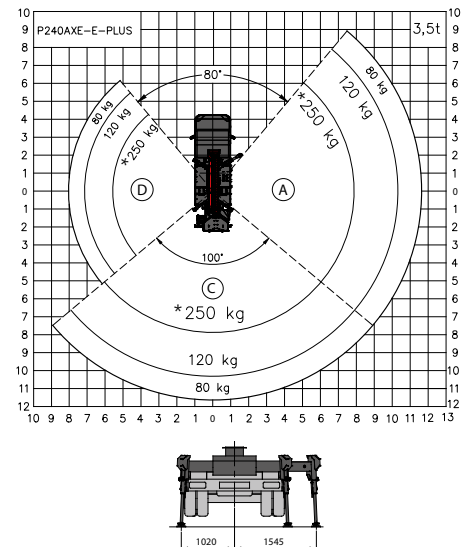
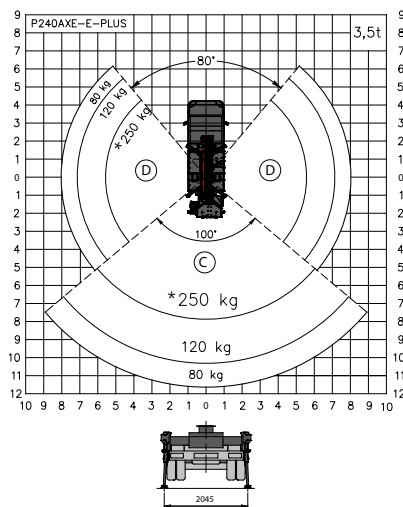
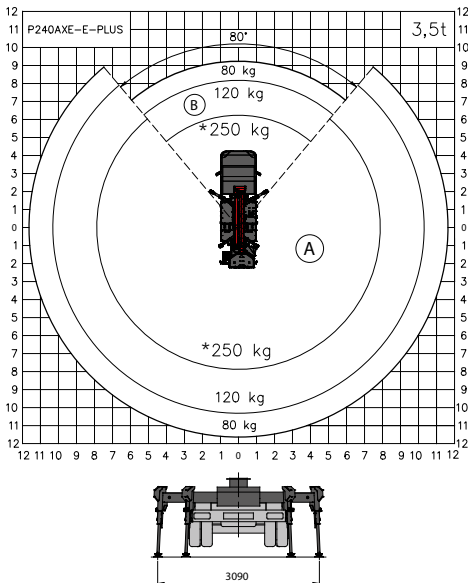
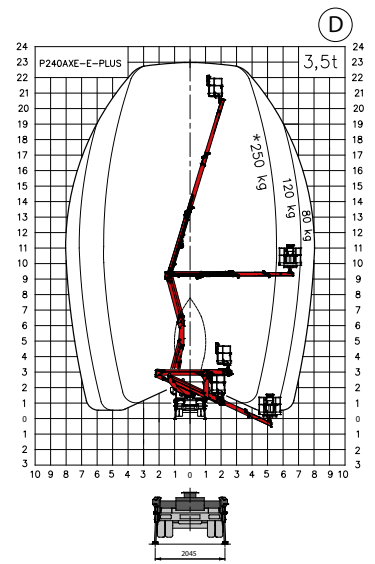
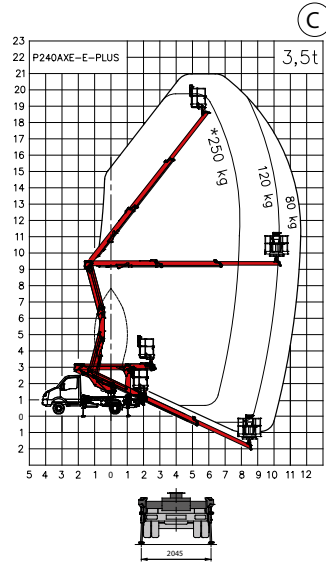
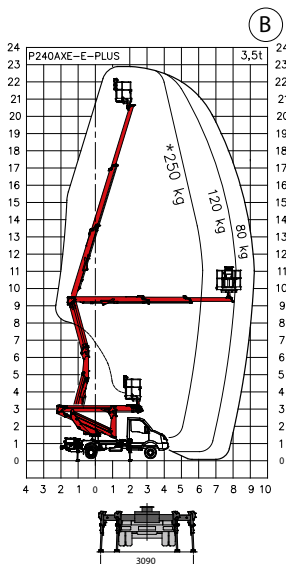
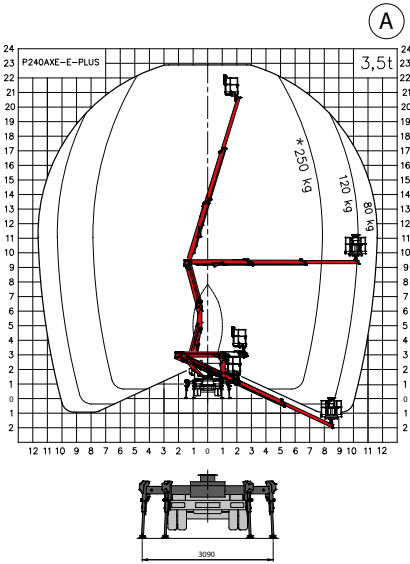


| | |
|----------------------------------|--------------------|
| ALTEZZA DI LAVORO | 22,97 m |
| ALTEZZA PIANO CALPESTIO | 20,9 m |
| SBRACCIO MAX DI LAVORO | 11,6 m |
| LARGHEZZA MIN. STABILIZZATORI | 2,0 m |
| LARGHEZZA MAX. STABILIZZATORI | 3,1 m |
| ROTAZIONE TORRETTA | 370° |
| ROTAZIONE IDRAULICA DEL CESTELLO | 2 x 90° |
| DIMENSIONE MAX DEL CESTELLO | 1,40 x 0,84 x 1,10 |
| PORTATA CESTELLO | 250 kg |
| MASSA COMPLESSIVA VEICOLO | 3500 kg |



Masse suscettibili ad una variazione +/- 5%
Dati tecnici suscettibili ad una variazione +/- 3%