

DESIGNAZIONE MACCHINA	Sollevatore telescopico rotativo	RTH 6.39		
	Capacità massima di sollevamento	6.000 kg (baricentro 600 mm)		
	Altezza massima di sollevamento	38,90 m		
	Rotazione	360° (continua)		
MOTORE	Modello	Volvo TAD 583 VE Stage V	Volvo TAD 572 VE Stage IV	Volvo TAD 552 VE Stage IIIA
	Potenza nominale	175 kW (238 cv) a 2.300 giri/min	160 kW (218 cv) a 2.300 giri/min	160 kW (218 cv) a 2.200 giri/min
	Coppia massima	975 Nm a 1.380 giri/min	910 Nm a 1.410 giri/min	910 Nm a 1.450 giri/min
	Cilindrata	5,13 l		
	Numero cilindri	4 in linea		
	Configurazione motore	Diesel a iniezione diretta turbocompresso		
	Impianto di raffreddamento	Acqua - intercooler		
TRASMISSIONE	Tipo	Idrostatica		
	Modello	Danfoss / Rexroth		
	Massima pressione	480 bar		
	Cilindrate	Pompa a cilindrata variabile a controllo elettronico Motore a cilindrata variabile		
	Cambio	Dropbox a 2 rapporti avanti e indietro		
ASSALI E FRENI	Tipo	Assali con riduttori epicicloidali		
	Assale posteriore	Oscillante, sterzante con bloccaggio idraulico		
	Assale anteriore	Oscillante, sterzante con livellamento +/- 8°		
	Freno di servizio	Multidisco a bagno d'olio su ogni assale a comando idraulico		
	Freno di stazionamento	Idraulico ad azione negativa		
	Misure pneumatici	445/65 R22,5		
PRESTAZIONI	Velocità massima traslazione	40 km/h		
	Sforzo max di trazione al gancio	152 kN		
	Pendenza superabile	65%		
	Raggio di sterzata (alle forche)	6.970 mm		
MASSE	Totale a vuoto	24.000 kg		
	Anteriore a vuoto (braccio retrato e abbassato)	12.000 kg		
	Posteriore a vuoto (braccio retrato e abbassato)	12.000 kg		
CAPACITÀ SERBATOI E IMPIANTI	Gasolio	270 l	270 l	270 l
	AdBlue	40 l	40 l	-
	Olio idraulico	220 l	220 l	220 l
	Olio motore	16 l	16 l	16 l
	Liquido di raffreddamento	40 l	40 l	40 l
IMPIANTO IDRAULICO PER MOVIMENTI	Pressione max di lavoro	350 bar		
	Tipologia impianti	Load sensing		
	Pompa servizi	Danfoss / Rexroth - A cilindrata variabile		
	Distributore per movimenti braccio e torretta	Danfoss - Valvola elettroproporzionale SIL 2		
	Distributore per stabilizzatori	Bosch Rexroth - Attuatori elettro-idraulici		
	Comando movimenti	2 joystick Danfoss a due assi con dispositivo uomo morto - Gestione con tecnologia CAN bus		
CONFORMITÀ NORMATIVE	EN 1459-2: riguardante la norma per i carrelli semoventi a braccio telescopico EN 13000: riguardante gli standard delle gru automotrici EN 280: riguardante gli standard delle piattaforme aeree FOPS/ROPS UE 2016/1628: relativa alle emissioni dei motori			

I dati del presente opuscolo sono informativi e possono essere modificati senza preavviso

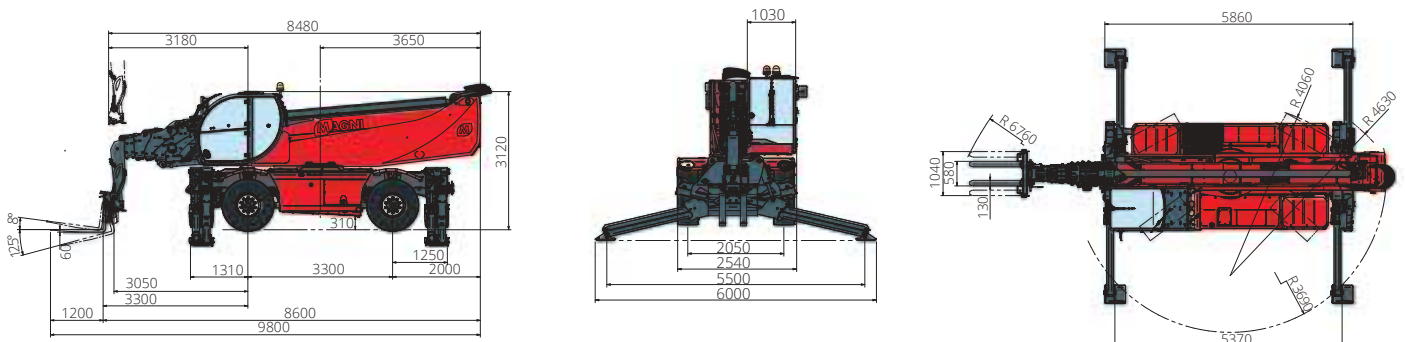


DIAGRAMMA PORTATE SU **STABILIZZATORI ESTESI 360°**

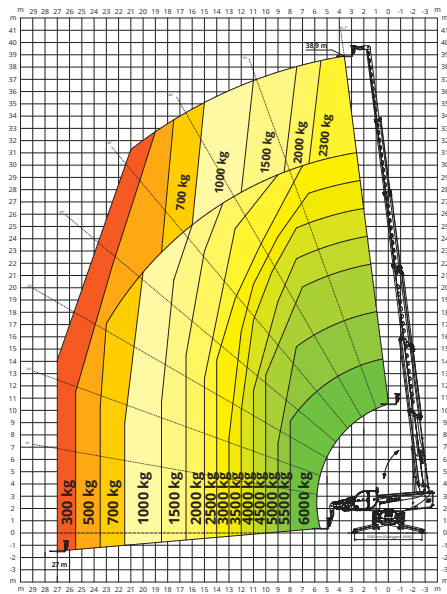
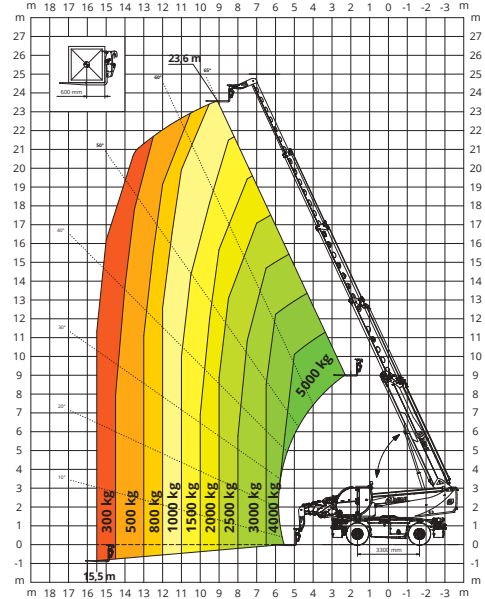
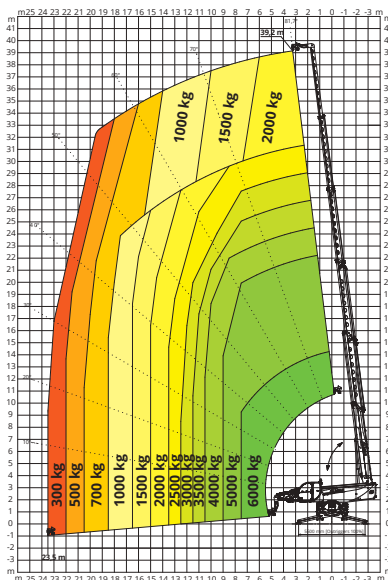


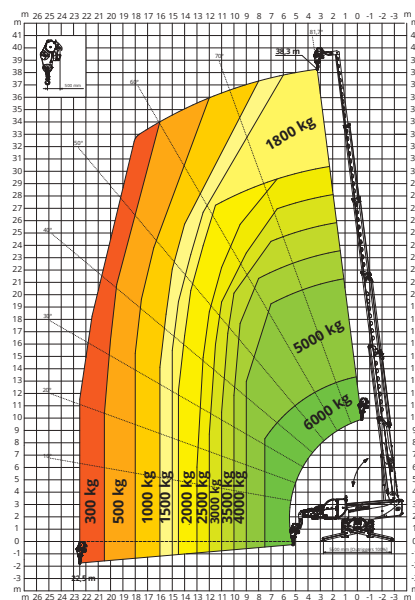
DIAGRAMMA PORTATE **FRONTALE SU PNEUMATICI**



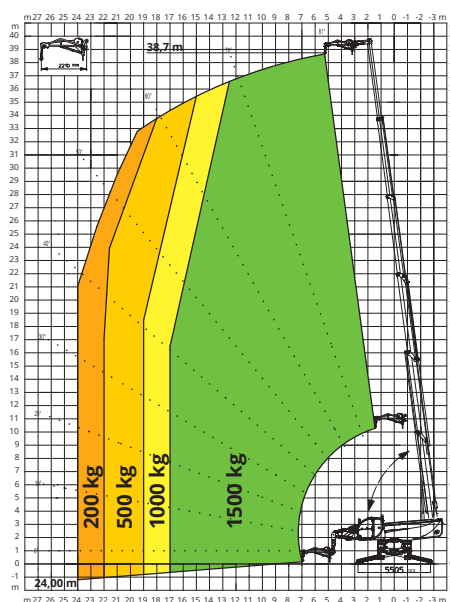
GANCIO **6.000 kg**



ARGANO **6.000 kg**



JIB CON ARGANO **1.500 kg**



CESTELLO ESTENSIBILE ROTANTE **500 kg**

