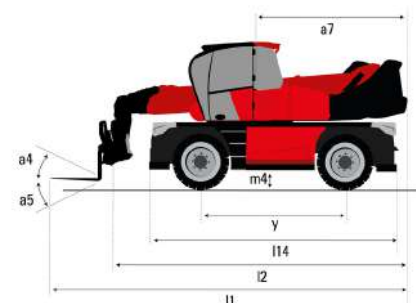
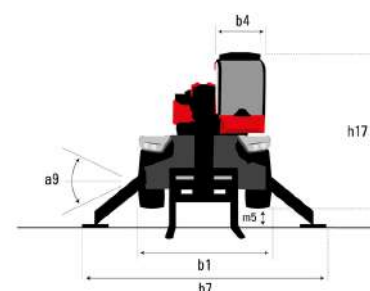
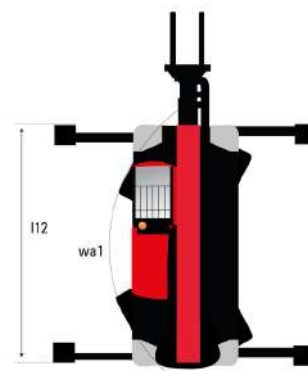
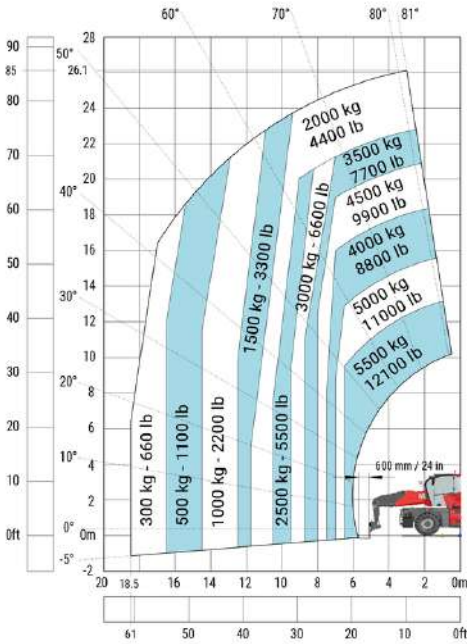


Capacità		Meurco
Portata massima		7000 kg
Altezza massima di sollevamento		34.70 m
Sbraccio massimo		28 m
Peso e dimensioni		
Lunghezza (con forche)	l1	10.06 m
Lunghezza al piano forche	l2	8.86 m
Larghezza	b1	2.50 m
Altezza	h17	3.26 m
Larghezza cabina	b4	0.96 m
Altezza libera dal suolo	m4	0.36 m
Interasse	y	3.75 m
Angolo di inclinazione verso l'alto	a4	13 °
Angolo di inclinazione in avanti	a5	108 °
Rotazione della torretta		360 °
Peso		23800 kg
Lunghezza forche / Larghezza forche / Sezione forche	l / e / s	1200 mm x 125 mm x 60 mm
Pneumatici		
Modelli di pneumatici		17,5-R25
Ruote motrici (anteriori / posteriori)		2 / 2
Tipi di sterzata		2 ruote direttrici, 4 ruote direttrici, Sterzata a "granchio"
Stabilizzatori		
Tipo di stabilizzatori		Telescopico triplex
Comandi con stabilizzatori		Stabilizzatori a comando indipendente o combinato
Motore		
Marca motore		Yanmar
Noma motore		Stage V / Tier 4
Modello motore		4TN107FTT-6SMU2
Potenza nominale motore (cv) / Potenza (kW)		211 cv / 155 kW
Coppia massima / Engine rotation (min)		805 Nm @ 1500 rpm
Numero di cilindri - Cilindrata		4 - 4567 cm³
Sistema di raffreddamento motore		Raffreddamento ad acqua
Circuito Elettrico		
Numero batterie / Batteria		2 x 12 V
12V Capacità batteria		120 Ah
Battery starting current		(EN)850 A
Trasmissione		
Tipo di trasmissione		Hydrostatic with CVT
Cambio		Speedshift
Max. travel speed		40 km/h
Forza di trazione		9300 daN
Freno stazionamento		Freno di stazionamento negativo automatico
Freno di servizio		Freni multidisco a bagno d'olio su assale anteriore e posteriore
Performance		
Pendenza superabile - con carico / senza carico		29 % / 38.70 %
Idraulico		
Tipo di pompa		Pompa a cilindrata variabile
Portata idraulica		185 l/min
Pressione idraulica		350 bar
Capacità del serbatoio		
Olio motore		13 l
Olio idraulico		300 l
Capacità del serbatoio del carburante		320 l
Liquido additivo diesel DEF (tipo AdBlue®)		24 l
Rumore e vibrazione		
Rumorosità al posto di guida (LpA)		68 dB
Rumorosità ambiente (LwA)		109 dB
Vibrazione sul complesso mani/braccia		< 2.50 m/s²
Varie		
Ruote direttrici (anteriori / posteriori)		2 / 2
Comandi		2 Joystick
Sicurezza omologazione cabina		Cabina ROPS - FOPS Livello 2
Riconoscimento automatico degli accessori (E-Reco)		Standard

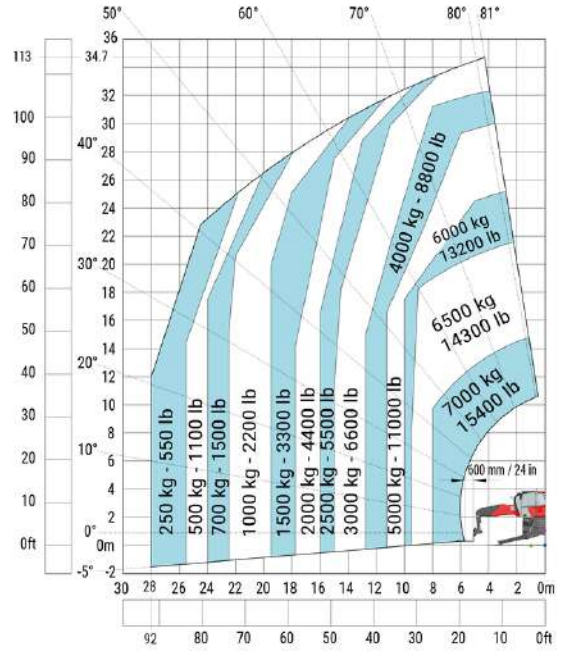


Lunghezza del telaio	l14	6.80 m
Interasse	y	3.75 m
Altezza libera dal suolo	m4	0.36 m
Sbalzo contrappeso (torretta a 90°)	a7	3.75 m
Angolo di inclinazione verso l'alto	a4	13 °
Angolo di inclinazione in avanti	a5	108 °
Lunghezza agli stabilizzatori	l12	6.50 m
Raggio di sterzata (esterno ruote)	wa1	5.06 m
Larghezza massima con stabilizzatori estesi	b7	7.42 m
Altezza	h17	3.26 m
Correttore di livello	a9	+/- 8 °
Luca libera dal suolo sotto pneumatici anteriori su stabilizzatori	m5	0.44 m

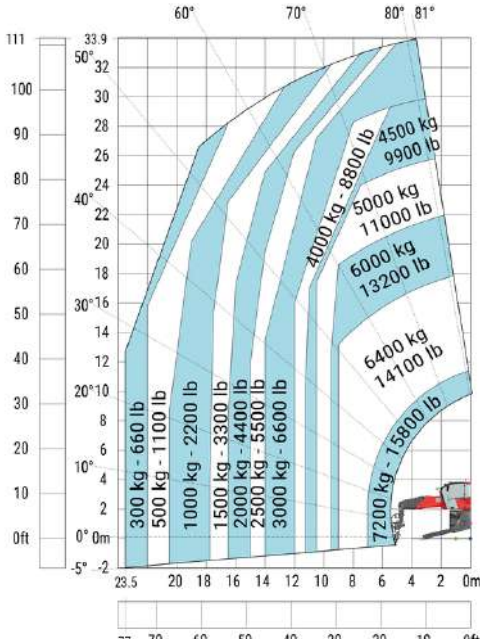
Macchina su pneumatici con forche



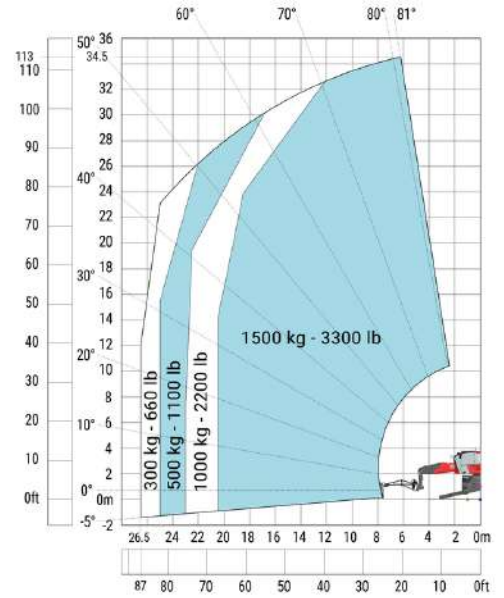
Rotazione su stabilizzatori con forche



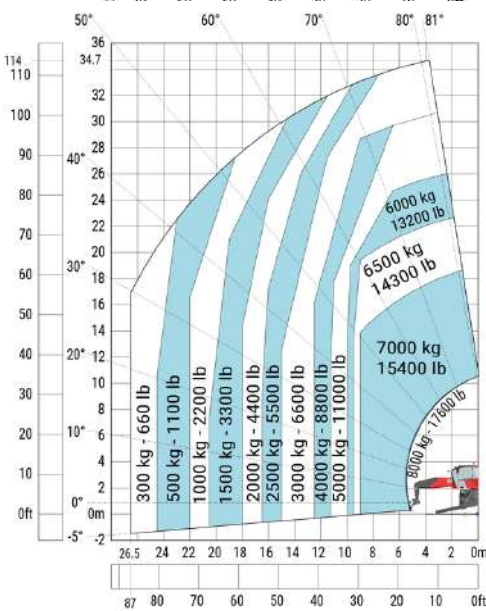
Macchina su stabilizzatori con argano 7200 Kg



Rotazione su stabilizzatori con braccetto jib da 1500 kg



Macchina su stabilizzatori con argano 9000 Kg



Rotazione su stabilizzatori con cestello da 365 kg

