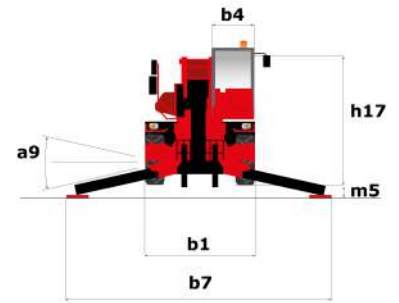
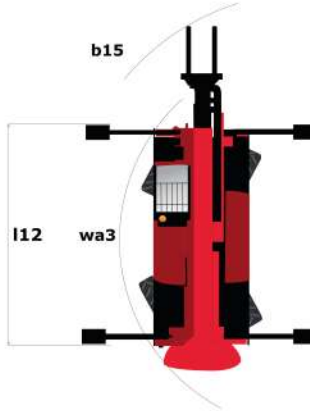
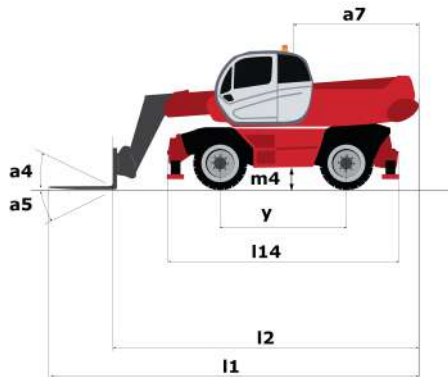
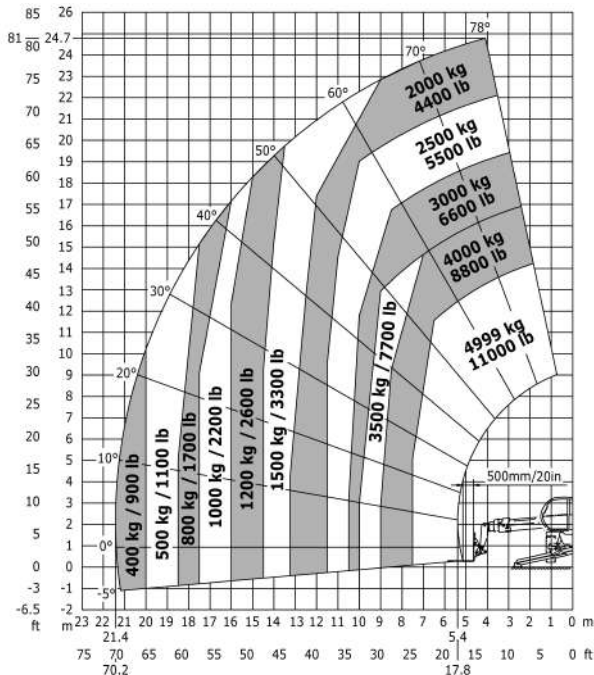


Capacità		Metrico
Portata massima	Q	4999 kg
Altezza massima di sollevamento	h3	24.7 m
Sbraccio massimo	l4	21.4 m
Peso e dimensioni		
Larghezza	b1	2.49 m
Altezza	h17	3.05 m
Larghezza cabina	b4	0.99 m
Raggio di sterzata esterno telaio	Wa3	5.23 m
Altezza libera dal suolo	m4	0.35 m
Interasse	y	3.05 m
Angolo di inclinazione verso l'alto	a4	13 °
Angolo di inclinazione in avanti	a5	102 °
Rotazione della torretta		360 °
Peso		18900 kg
Lunghezza forche / Larghezza forche / Sezione forche	l / e / s	1200 mm x150 mm x 50 mm
Pneumatici		
Tipo di ruote		Gomme pneumatiche antitraccia
Modelli di pneumatici		445/65 R22,5
Ruote motrici (anteriori / posteriori)		2 / 2
Tipi di sterzata		2 ruote direttrici, 4 ruote direttrici, Sterzata a granchio
Stabilizzatori		
Tipo di stabilizzatori		Telescopico duplex
Comandi con stabilizzatori		Stabilizzatori a comando indipendente o combinato
Motore		
Marca motore		Mercedes
Norma motore		Stage IV / Tier 4 Final
Modello motore		OM 934 LA.E4-5
Potenza nominale motore (cv) / Potenza (kW)		156 cv / 115 kW
Coppia massima / Engine rotation (min) / Regime motore		675 Nm @ 1200 rpm - 1600 rpm
Numero di cilindri - Cilindrata		4 - 5130 cm³
Iniezione		Iniezione motore diretta
Sistema di raffreddamento motore		Acqua
Numero batterie		2
Numero batterie / Batteria / Capacità della batteria		2 x 12 V / 120 Ah
trasmissione		
Tipo di trasmissione		Idrostatico
Numero di marce (avanti / indietro)		2 / 2
Max. travel speed		40 km/h
Forza di trazione		8700 daN
Freno stazionamento		Freno di stazionamento negativo automatico
Freno di servizio		Idraulico
idraulico		
Tipo di pompa		Pompa ad ingranaggi
Portata idraulica		115 l/min
Pressione idraulica		275 Bar
Capacità del serbatoio		
Olio motore		14 l
Olio idraulico		225 l
Capacità del serbatoio del carburante		305 l
Liquido additivo diesel DEF (tipo AdBlue®)		57 l
Rumore e vibrazione		
Rumorosità al posto di guida (LpA)		79.7 dB(A)
Rumorosità ambiente (LwA)		108 dB(A)
Vibrazione sul complesso mani/braccia		< 2.50 m/s²
Varie		
Ruote direttrici (anteriori / posteriori)		2 / 2
Comandi		2 Joysticks
Sicurezza omologazione cabina		ROPS - FOPS cab (level 2)
Riconoscimento automatico degli accessori (E-Reco)		Standard

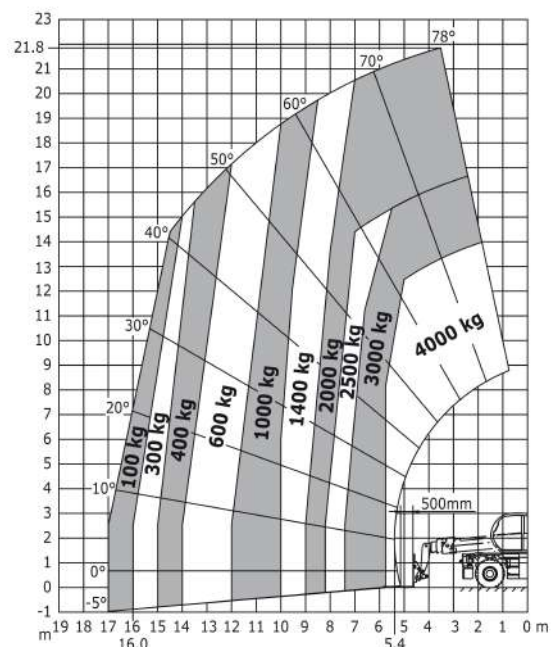


Altri dati		Metrico
Lunghezza (con forche)	l1	9.04 m
Lunghezza al piano forche	l2	7.84 m
Lunghezza del telaio	l14	5.35 m
Interasse	y	3.05 m
Altezza libera dal suolo	m4	0.35 m
Sbalzo contrappeso (torretta a 90°)	a7	3.18 m
Angolo di inclinazione verso l'alto	a4	13 °
Angolo di inclinazione in avanti	a5	102 °
Lunghezza agli stabilizzatori	l12	5.19 m
Raggio di sterzata esterno telaio	Wa3	5.23 m
Raggio di sterzata esterno (con forche)	b15	6.92 m
Larghezza	b1	2.49 m
Larghezza massima con stabilizzatori estesi	b7	5.55 m
Larghezza cabina	b4	0.99 m
Altezza	h17	3.05 m
Correttore di livello	a9	+/- 8 °
Luce libera dal suolo sotto pneumatici anteriori su stabilizzatori	m5	0.23 m

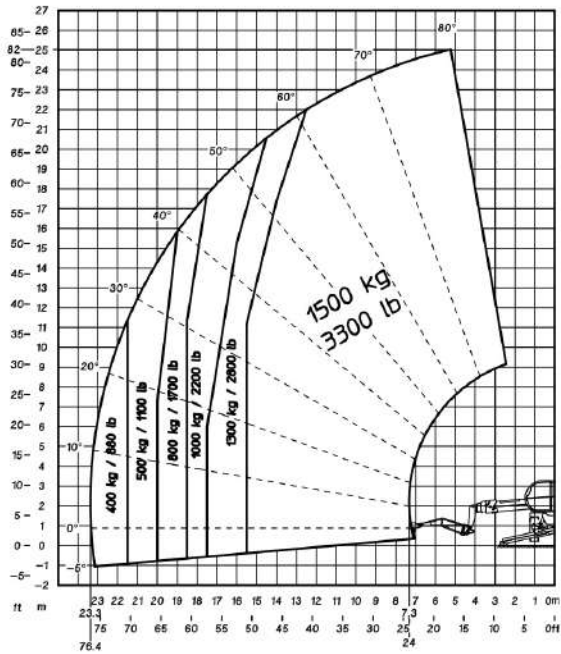
Rotazione su stabilizzatori con forche



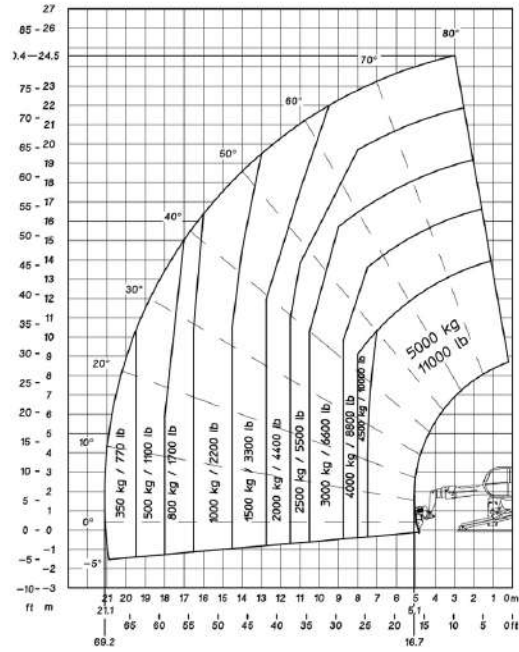
Macchina su pneumatici con forche



Rotazione su stabilizzatori con falcone da 1500 kg



Rotazione su stabilizzatori con argano da 5000 kg



Rotazione su stabilizzatori con cestello da 365 kg

