

DESIGNAZIONE MACCHINA	Sollevatore telescopico rotativo	RTH 6.21		
	Capacità massima di sollevamento	6.000 kg (baricentro 600 mm)		
	Altezza massima di sollevamento	20,80 m		
	Rotazione	360° (continua)		
MOTORE	Modello	<b>Deutz TCD 3,6 L4 Stage V</b>	<b>Deutz TCD 3,6 L4 Stage IV</b>	<b>Deutz TCD 3,6 L4 Stage IIIA</b>
	Potenza nominale	100 kW (136 cv) a 2.200 giri/min		
	Coppia massima	500 Nm a 1.600 giri/min		
	Cilindrata	3,6 l		
	Numero cilindri	4 in linea		
	Configurazione motore	Diesel a iniezione diretta turbocompresso		
	Impianto di raffreddamento	Acqua - intercooler		
TRASMISSIONE	Tipo	Idrostatica		
	Modello	Danfoss / Rexroth		
	Massima pressione	480 bar		
	Cilindrate	Pompa a cilindrata variabile a controllo elettronico Motore a cilindrata variabile		
	Cambio	Dropbox a 2 rapporti avanti e indietro		
ASSALI E FRENI	Tipo	Assali con riduttori epicicloidali		
	Assale posteriore	Oscillante, sterzante con bloccaggio idraulico		
	Assale anteriore	Oscillante, sterzante con livellamento +/-8°		
	Freno di servizio	Multidisco a bagno d'olio su ogni assale a comando idraulico		
	Freno di stazionamento	Idraulico ad azione negativa		
	Misure pneumatici	445/65 R22,5		
PRESTAZIONI	Velocità massima traslazione	40 km/h		
	Sforzo max di trazione al gancio	72 kN		
	Pendenza superabile	41%		
	Raggio di sterzata (alle forche)	5.900 mm		
MASSE	Totale a vuoto	17.600 kg		
	Anteriore a vuoto (braccio retrato e abbassato)	8.000 kg		
	Posteriore a vuoto (braccio retrato e abbassato)	9.600 kg		
CAPACITÀ SERBATOI E IMPIANTI	Gasolio	175 l	175 l	175 l
	AdBlue	10 l	10 l	-
	Olio idraulico	165 l	165 l	165 l
	Olio motore	9 l	9 l	9 l
	Liquido di raffreddamento	20 l	20 l	20 l
IMPIANTO IDRAULICO PER MOVIMENTI	Pressione max di lavoro	350 bar		
	Tipologia impianti	Load sensing		
	Pompa servizi	Danfoss / Casappa - A cilindrata variabile		
	Distributore per movimenti braccio e torretta	Danfoss - Valvola elettroproporzionale		SIL 2
	Distributore per stabilizzatori	Bosch Rexroth - Attuatori		elettro-idraulici
	Comando movimenti	2 joystick Danfoss a due assi con dispositivo uomo morto - Gestione con tecnologia CAN bus		

CONFORMITÀ  
NORMATIVE

EN 1459-2: riguardante la norma per i carrelli semoventi a braccio telescopico  
EN 13000: riguardante gli standard delle gru automotrici  
EN 280: riguardante gli standard delle piattaforme aeree  
FOPS/ROPS  
UE 2016/1628: relativa alle emissioni dei motori

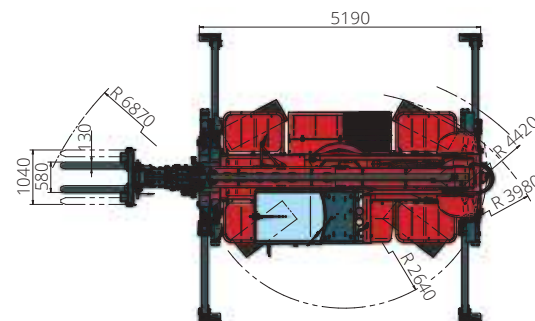
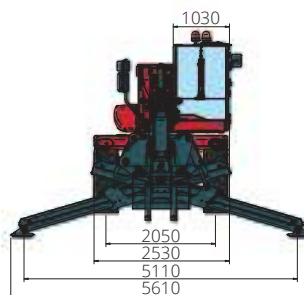
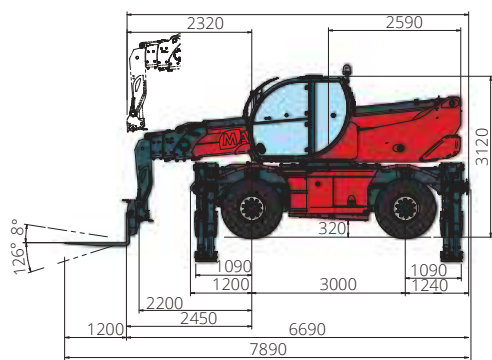


DIAGRAMMA PORTATE SU **STABILIZZATORI ESTESI 360°**

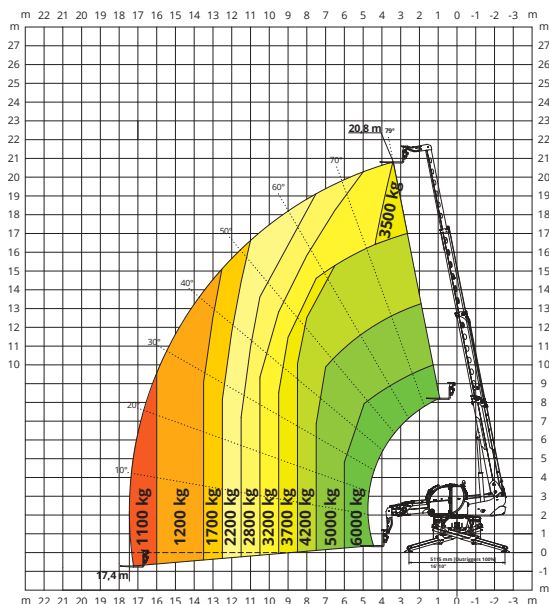
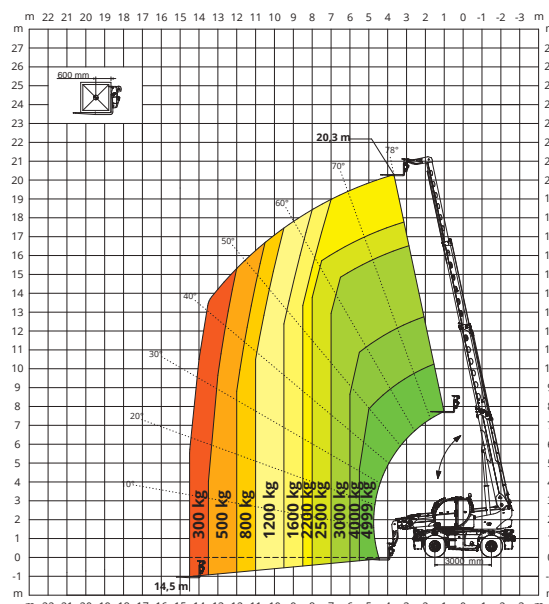
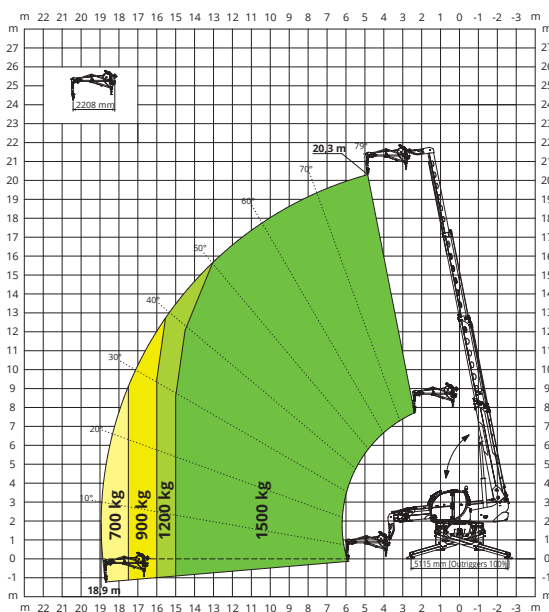


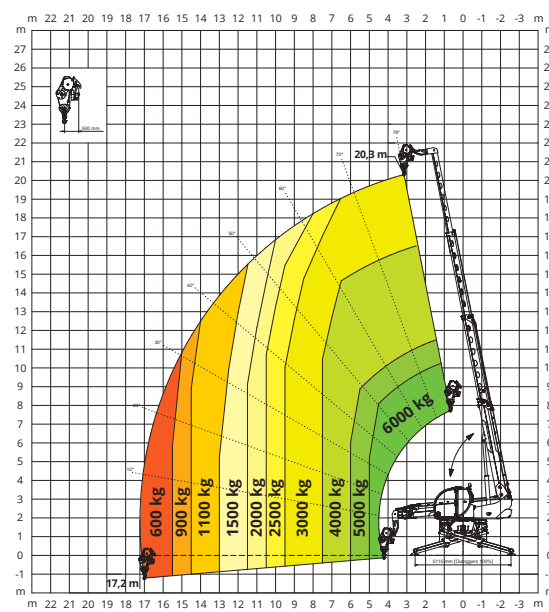
DIAGRAMMA PORTATE **FRONTALE SU PNEUMATICI**



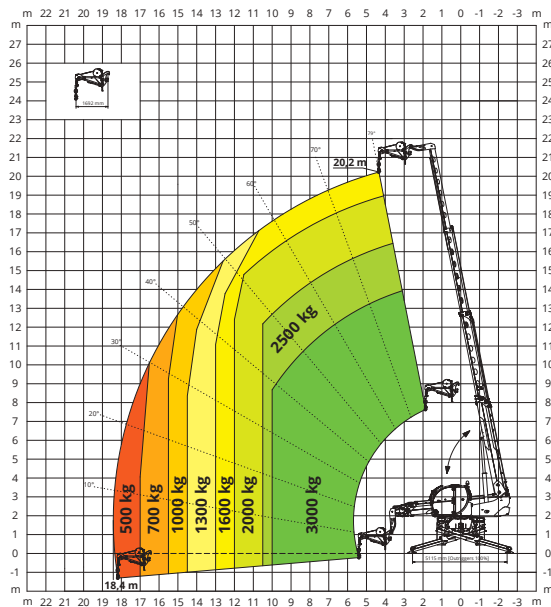
JIB CON ARGANO **1.500 kg**



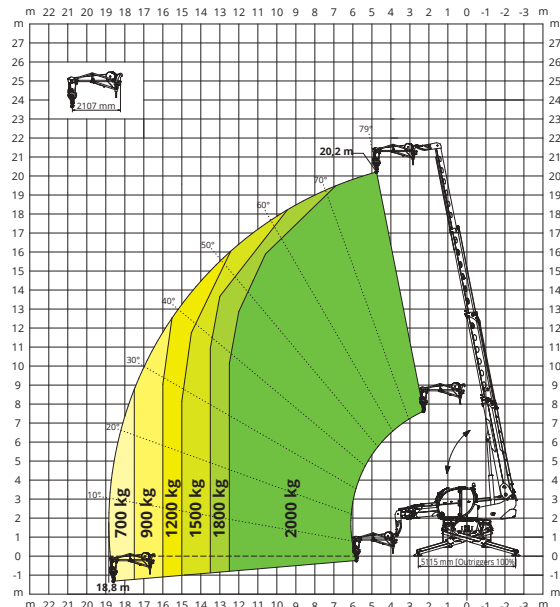
ARGANO **6.000 kg**



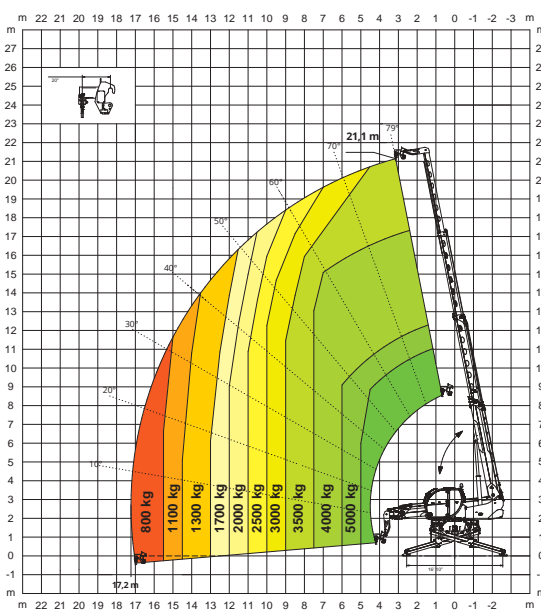
JIB CON ARGANO **3.000 kg**



JIB CON ARGANO **2.000 kg**



GANCIO **6.000 kg**



CESTELLO ESTENSIBILE ROTANTE **500 kg**

