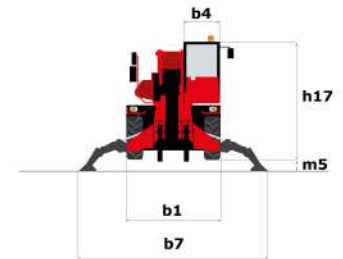
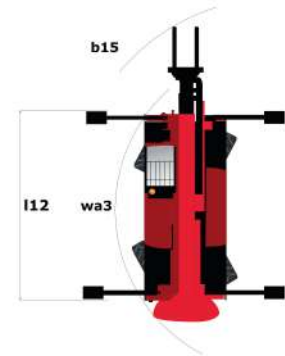
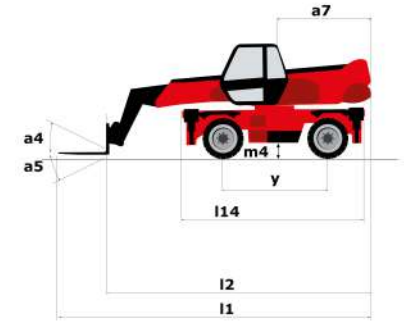
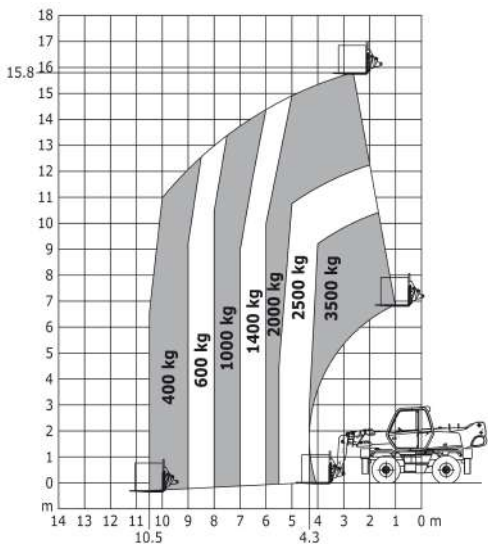


Capacità		Metrico
Portata massima	Q	4000 kg
Altezza massima di sollevamento	h3	17.9 m
Sbraccio massimo	l4	15.1 m
Peso e dimensioni		
Larghezza	b1	2.4 m
Altezza	h17	2.97 m
Larghezza cabina	b4	0.95 m
Raggio di sterzata esterno telaio	Wa3	3.9 m
Altezza libera dal suolo	m4	0.34 m
Interasse	y	2.32 m
Angolo di inclinazione verso l'alto	a4	12 °
Angolo di inclinazione in avanti	a5	105 °
Peso		13670 kg
Lunghezza forche / Larghezza forche / Sezione forche	l / e / s	1200 mm x 125 mm x 50 mm
Pneumatici		
Modelli di pneumatici		Camsco - 14PR 4LR1 A8 158 - 405/70-20
Ruote motrici (anteriori / posteriori)		2 / 2
Tipi di sterzata		2 ruote direttrici, 4 ruote direttrici, Sterzata a granchio
Stabilizzatori		
Tipo di stabilizzatori		Tipo a "compasso"
Comandi con stabilizzatori		Stabilizzatori a comando indipendente o combinato
Motore		
Marca motore		Perkins
Norma motore		Stage IV / Tier 4 Final
Modello motore		854 E-E 34 TA
Potenza nominale motore (cv) / Potenza (kW)		102 cv / 75 kW
Coppia massima / Regime motore		430 Nm @ 1200 rpm
Numero di cilindri - Cilindrata		4 - 3400 cm <sup>3</sup>
Iniezione		Iniezione motore indiretta
Sistema di raffreddamento motore		Acqua
Batteria / Capacità della batteria		12 V x 120 Ah
trasmissione		
Tipo di trasmissione		Idrostatico
Numero di marce (avanti / indietro)		2 / 2
Max. travel speed		32 km/h
Forza di trazione		8600 daN
Freno stazionamento		Freno di stazionamento negativo automatico
Freno di servizio		Idraulico
idraulico		
Tipo di pompa		Pompa ad ingranaggi
Portata idraulica		115 l/min
Pressione idraulica		270 Bar
Capacità del serbatoio		
Olio motore		8.50 l
Olio idraulico		150 l
Capacità del serbatoio del carburante		130 l
Liquido additivo diesel DEF (tipo AdBlue®)		19 l
Rumore e vibrazione		
Rumorosità al posto di guida (LpA)		79.7 dB(A)
Rumorosità ambiente (LwA)		104 dB(A)
Vibrazione sul complesso mani/braccia		< 2.50 m/s <sup>2</sup>
Varie		
Ruote direttrici (anteriori / posteriori)		2 / 2
Comandi		2 Joysticks
Sicurezza omologazione cabina		ROPS - FOPS cab (level 2)
Riconoscimento automatico degli accessori (E-Reco)		Standard

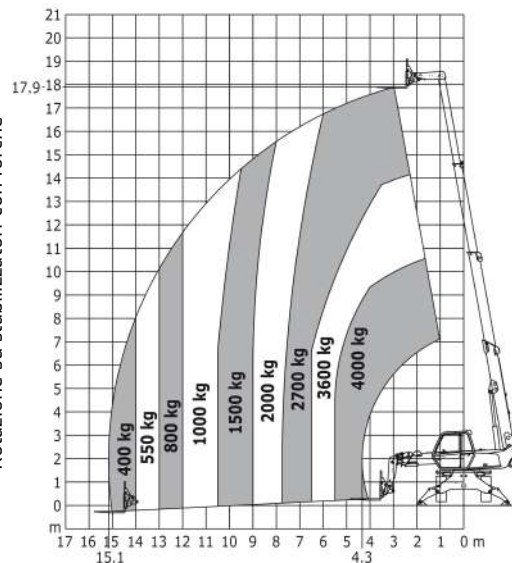


	Metrico
Lunghezza (con forche)	l1 6.74 m
Lunghezza al piano forche	l2 5.54 m
Lunghezza del telaio	l14 4.35 m
Interasse	y 2.32 m
Altezza libera dal suolo	m4 0.34 m
Sbalzo contrappeso (torretta a 90°)	a7 2.49 m
Angolo di inclinazione verso l'alto	a4 12 °
Angolo di inclinazione in avanti	a5 105 °
Lunghezza agli stabilizzatori	l12 4.3 m
Raggio di sterzata esterno telaio	Wa3 3.9 m
Raggio di sterzata esterno (con forche)	b15 5.24 m
Larghezza	b1 2.4 m
Larghezza massima con stabilizzatori estesi	b7 3.98 m
Larghezza cabina	b4 0.95 m
Altezza	h17 2.97 m
Luce libera dal suolo sotto pneumatici anteriori su stabilizzatori	m5 0.16 m

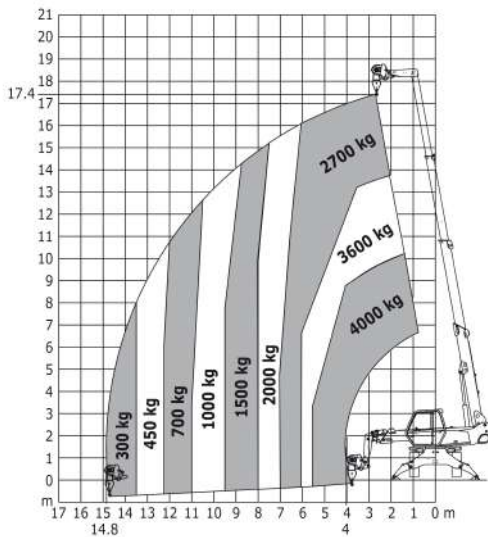
Macchina su pneumatici con forche



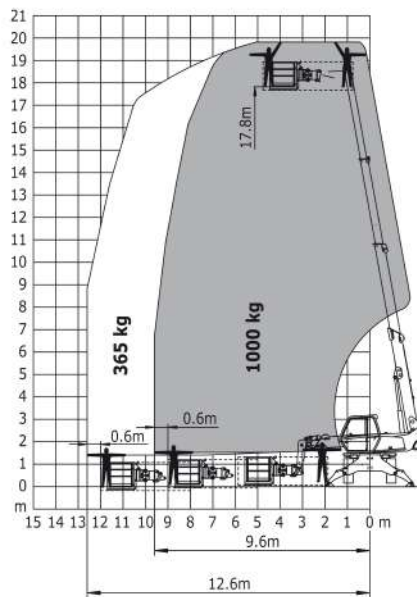
Rotazione su stabilizzatori con forche



Rotazione su stabilizzatori con argano da 5000 kg



Rotazione su stabilizzatori con cestello da 365/1000 kg



Rotazione su stabilizzatori con braccetto jib da 1500 kg

