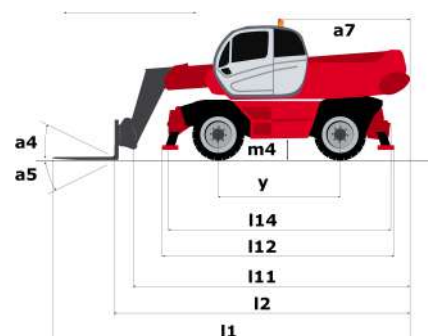
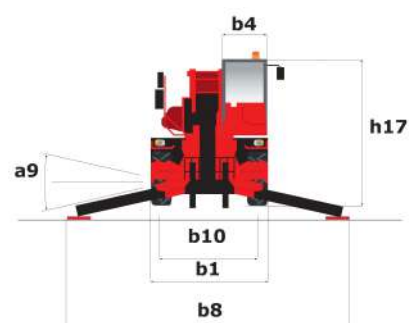
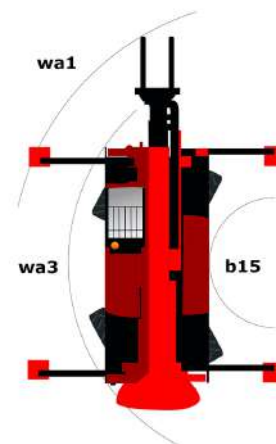
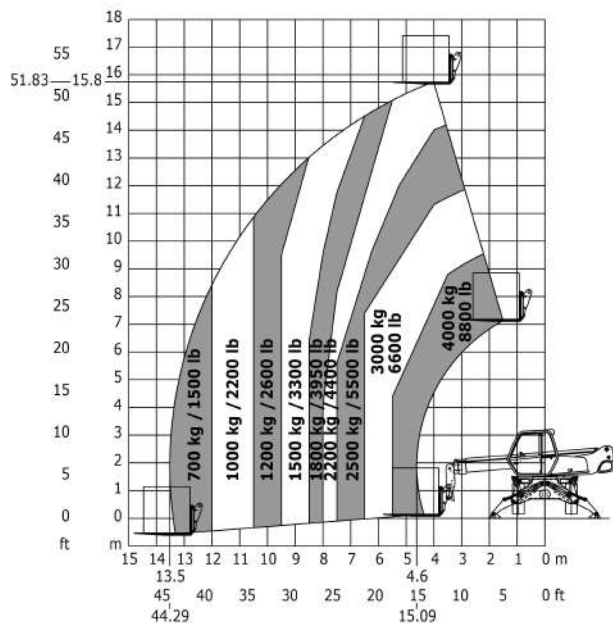


Capacità		Metrico
Capacità massima a 500 mm di baricentro		4000 kg
Altezza di sollevamento massima		15.80 m
Sbraccio massimo		13.50 m
Dimensioni		
l2 - Lunghezza al portaforche		6.36 m
l1 - Lunghezza massima		7.56 m
b1 - Larghezza massima		2.40 m
b7 - Larghezza massima con stabilizzatori estesi		3.98 m
h17 - Altezza alla cabina		2.97 m
Wa3 - Raggio di sterzata esterno telaio		3.90 m
m4 - Altezza libera dal suolo		0.34 m
a4 - Angolo di inclinazione verso l'alto		12 °
a5 - Angolo di inclinazione verso il basso		105 °
Pneumatici standard		Gomme pneumatiche
Forche standard		1200x150x50
Peso		12875 kg
Stabilizzatori		
Tipo		A compasso
Comandi		Individuale o simultaneo
Motore		
Marca		Perkins
Norme ambientali		854 E-E 34 TA
Potenza		102 hp / 75 kW
Coppia massima.		420 Nm a 1400 g/m
Numero di cilindri - Cilindrata		4 - 3400 cm <sup>3</sup>
Iniezione		Diretta
Raffreddamento		Acqua
Trasmissione		
Tipo		Idrostatico
Forza di trazione		8600 daN
Freno di stazionamento		Freno di stazionamento automatico di tipo negativo
Freno di servizio		Idraulici
Idraulica		
Tipo di pompa		Pompa a ingranaggi
Portata		115 l/min
Pressione		270 bar
Serbatoi		
Olio idraulico		150 l
Carburante		130 l
Rumorosità e vibrazioni		
Rumorosità al posto di guida (LpA)		79.70 dB(A)
Rumorosità nell'ambiente (Lwa)		104 dB(A)
Vibrazione sul complesso mani/braccia		<2.50 m/s <sup>2</sup>

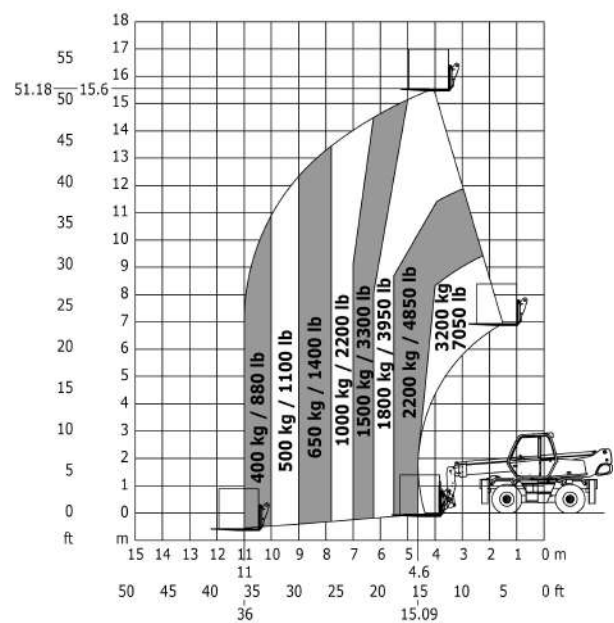


	Metrico
l12 - Lunghezza agli stabilizzatori	4.13 m
b7 - Larghezza massima con stabilizzatori estesi	3.98 m
b4 - Larghezza cabina	0.95 m
l14 - Lunghezza telaio	4.35 m
y - Interasse delle ruote	2.32 m
a4 - Angolo di inclinazione verso l'alto	12 °
a5 - Angolo di inclinazione verso il basso	105 °
a7 - Sbalzo del contrappeso (torretta 90°)	2.49 m
b10 - Carreggiata (centro delle ruote) anteriore	1.93 m
b11 - Carreggiata (centro delle ruote) posteriore	1.93 m
Wa1 - Raggio di sterzata esterno (con forche)	3.90 m
b15 - Raggio di sterzata interno	1.30 m

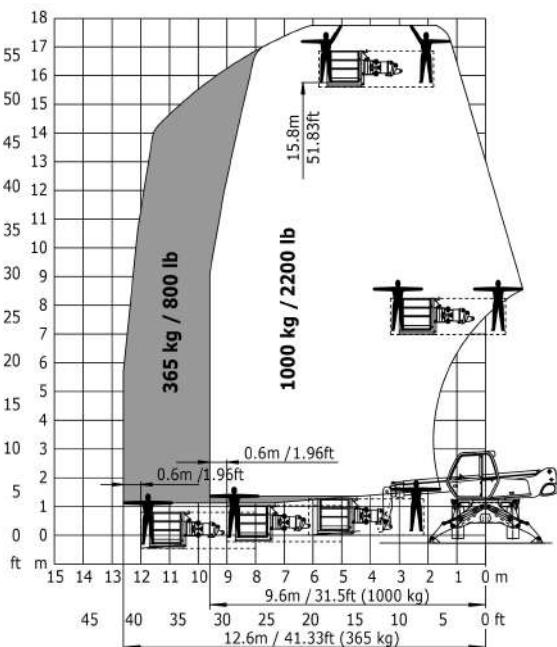
Macchina su stabilizzatori con forche



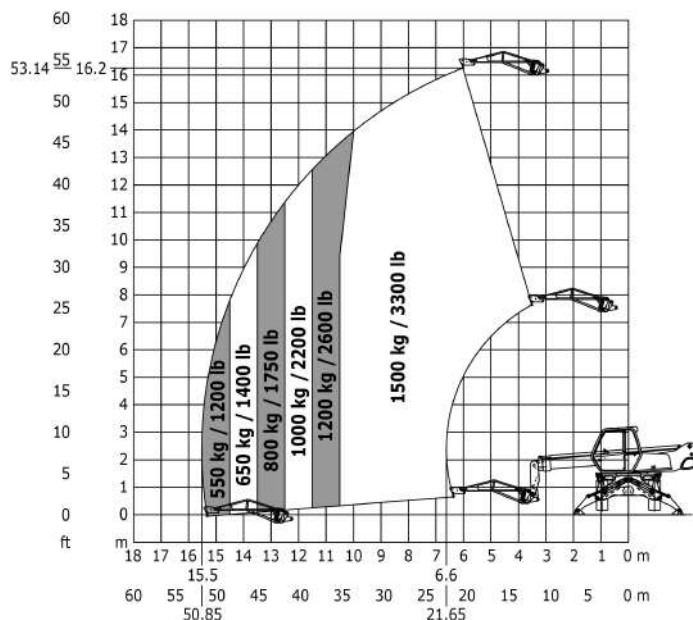
Macchina su pneumatici con forche



Macchina su stabilizzatori con cesta 365/1000 kg



Macchina su stabilizzatori con falcone arganato 1500 kg



Macchina su stabilizzatori con argano 5000 kg

