

Massa totale a vuoto (kg)	11670
Massima portata (kg)	4000
Altezza di sollevamento (m)	16.6
Massimo sbraccio (m)	12.47
Altezza di sollevamento alla massima portata (m)	10.3
Sbraccio alla massima portata (m)	4.06
Portata alla massima altezza di sollevamento (kg)	2500
Portata al massimo sbraccio (kg)	600
Traslazione laterale del braccio (mm)	+/- 435
Livellamento del telaio (%)	+/- 8
Sezioni braccio	3

Powertrain

Motore	Kohler KDI 2504
Cilindrata / Cilindri	2500/4
Potenza motore (kW/HP)	55,4/75,1
Tecnologia anti inquinamento	Stage V - DOC + DPF
Ventola reversibile	●
Velocità massima (km/h)	33
Serbatoio carburante (l)	140
Serbatoio AdBlue (l)	
Trasmissione idrostatica	YES - 2V
EPD	STD
Joystick autoaccelerante	STD
Assali	A portale
Riduttori	RR 700
Freni macchina	A disco a secco

Idraulica

Pompa idraulica	LS
Portata/Pressione (l/min - bar)	104 - 250
Serbatoio olio idraulico (l)	100
Presse idraulica in testa al braccio	●
Presse idraulica posteriore	○

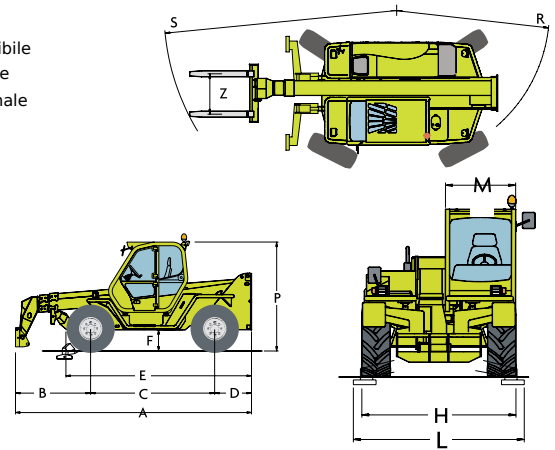
Cabina

Allestimento cabina	ECO
ASCS	Light
Cabina FOPS LIV II	●
Cabina ROPS	●
Comandi cabina	Joystick elettronico
Cabina Basculante	—
Inversore	Dual reverse

Configurazione

Sospensione su cabina	—
Sospensione su braccio	○
Sospensioni su assale	—
Fari da lavoro su cabina	○
Tendina parasole	○
Tac-lock	●
Predisposizione Navicella	○
Due forche flottanti	●
Controllo inching	●
Trazione integrale	●
Sterzata sulle 4 ruote	●
Tre modi di sterzata	●
Pneumatici standard	
Pneumatici OPT	
Stabilizzatori	

— non disponibile
● di serie
○ opzionale

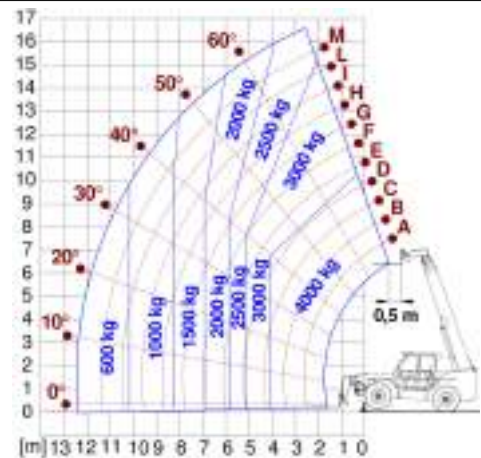


① Larghezza utile interna

Dimensioni

A - Lunghezza	5970
C - Interasse	2950
F - Franco da terra	450
H - Larghezza	2420
M - Larghezza cabina	1010
P - Altezza	2500
R - Raggio di sterzo alle ruote	4050
S - Raggio di sterzo alle forche	5160

Su stabilizzatori



Su gomme

