

Prestazioni

Massa totale a vuoto (kg)	4850
Massima portata (kg)	2700
Altezza di sollevamento (m)	5.9
Massimo sbraccio (m)	3.3
Altezza di sollevamento alla massima portata (m)	4.6
Sbraccio alla massima portata (m)	1.2
Portata alla massima altezza di sollevamento (kg)	1800
Portata al massimo sbraccio (kg)	1000
Traslazione laterale del braccio (mm)	-
Livellamento del telaio (%)	-
Sezioni braccio	2

Powertrain

Motore	Kohler 2504 TCR
Cilindrata / Cilindri	2500/4
Potenza motore (kW/HP)	55,4/75,1
Tecnologia anti inquinamento	Stage V - DOC + DPF
Ventola reversibile	-
Velocità massima (km/h)	40
Serbatoio carburante (l)	70
Serbatoio AdBlue (l)	-
Trasmissione idrostatica	YES - 1V
EPD	NO
Joystick autoaccelerante	NO
Assali	Assiali
Riduttori	Epicycloidali
Freni macchina	A disco a secco

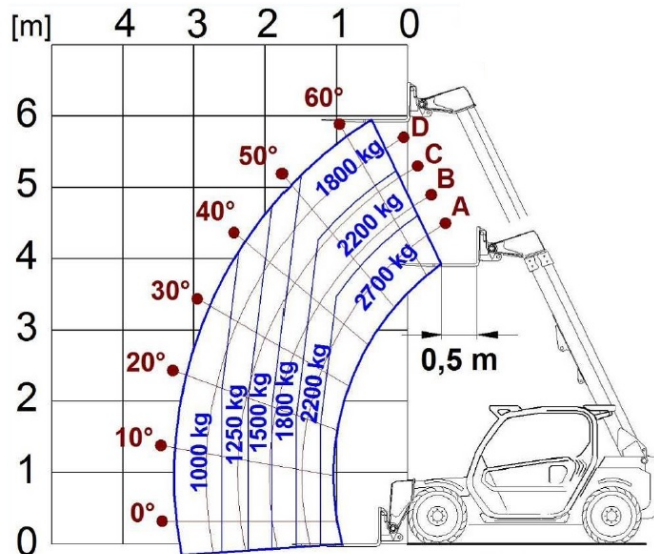
Cabina

Allestimento cabina	ECO
ASCS	NO
Cabina FOPS LIV II	●
Cabina ROPS	●
Comandi cabina	Electromechanical joystick control
Cabina Basculante	-
Inversore	Finger touch

Configurazione

Sospensione su cabina	-
Sospensione su braccio	○
Sospensioni su assale	-
Fari da lavoro su cabina	○
Tendina parasole	○
Tac-lock	●
Predisposizione Navicella	○
Due forche flottanti	●
Controllo inching	●
Trazione integrale	●
Sterzata sulle 4 ruote	●
Tre modi di sterzata	●
Pneumatici standard	-
Pneumatici OPT	-
Stabilizzatori	-
Rotazione torretta	-
Omologazione trattore agricola	○
Omologazione con frenatura PNEUMATICA [ton]	-
Omologazione con frenatura IDRAULICA [ton]	○
PTO	-

- non disponibile
● di serie
○ opzionale



Dimensioni

A - Lunghezza	3910
C - Interasse	2450
F - Franco da terra	270
H - Larghezza	1860
M - Larghezza cabina	1010
P - Altezza	1960
R - Raggio di sterzo alle ruote	3370
S - Raggio di sterzo alle forche	4200

