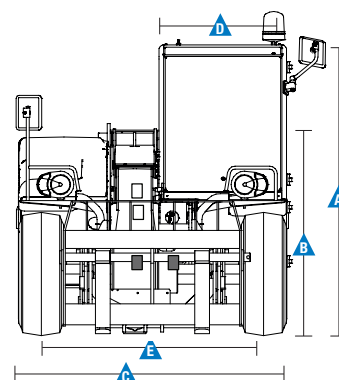
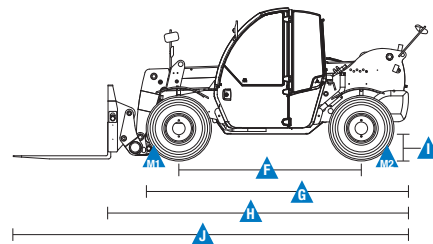


Caratteristiche tecniche

Modello	GTH™-2506
---------	-----------

Misure

Altezza massima di sollevamento	5,79 m
Portata massima	2.500 kg
Portata alla massima altezza	2.000 kg
Portata al massimo sbraccio	900 kg
Sbraccio massimo in avanti	3,35 m
Sbraccio alla massima altezza	0,60 m
A Altezza	1,92 m
B Altezza al volante	1,25 m
C Larghezza	1,81 m
D Larghezza cabina	0,86 m
E Carreggiata	1,50 m
F Passo	2,36 m
G Lunghezza agli pneumatici anteriori	3,35 m
H Lunghezza alla piastra porta forche	3,84 m
I Altezza libera al centro	0,33 m
J Lunghezza totale	5,04 m
M1 Angolo di attacco	90°
M2 Angolo di uscita	60°



Prestazioni

Raggio di sterzata interno/esterno	1,6 m/3.25 m
Forza di spinta*	3.700 kg
Forza di traino al dinamometro**	4.649 kg
Velocità massima	23 km/h
Rotazione piastra porta-forche	130°
Pneumatici (DIN 70361)	12-16,5" PR10 cerchio ruota a 8 fori
Velocità di sollevamento/discesa**	8 sec/7 sec
Velocità di sfilo/rientro**	8 sec/7 sec

Potenza

Motore****	Deutz TD 2.9 L4, diesel a 4 cilindri 55,4 kW, Stage IIIA Deutz TD 2.9 L4, diesel a 4 cilindri 55,4 kW, Stage V
Trasmissione	Idrostatica con pompa e motori a pistoni e portata variabile. Impianto idraulico a circuito chiuso.
Pompe di servizio	Due pompe ad ingranaggi. Comando movimenti del braccio con pompa da 280 bar, 70 l/min.
Capacità serbatoio gasolio	60 L
Capacità olio motore	8 L
Capacità serbatoio olio idraulico	65 L

Peso***	4.580 kg
---------	----------

Conformità alle norme

Direttiva Macchine UE 2006/42/EC e Standard CEN Carrelli Elevatori fuoristrada EN 1459-1:2017
Struttura della cabina conforme alle norme ISO3471 (ROPS) e ISO3449 (FOPS)
Motore diesel conforme alle direttive europee 97/68/EC Stage III, 2004/26/EC e al regolamento europeo sulle emissioni (UE) 2016/1628 Stage V
Livello di rumorosità conforme alla direttiva europea UE 2000/14/CE (LpA=83 dB, LwA=103 dB)
Livello di vibrazioni conforme alla direttiva europea EN13059:2002
(alle braccia <2,5 m/s², al corpo 0,44 m/s²)

* Con benna SAE J 732/80 fino a 800L

** A vuoto

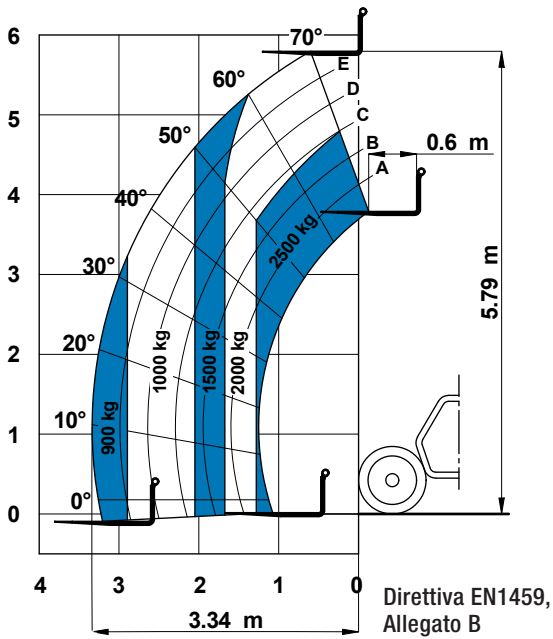
*** Il peso varia in funzione delle opzioni e degli standard del paese in cui la macchina è stata consegnata

**** Fase IIIA non è certificata CE

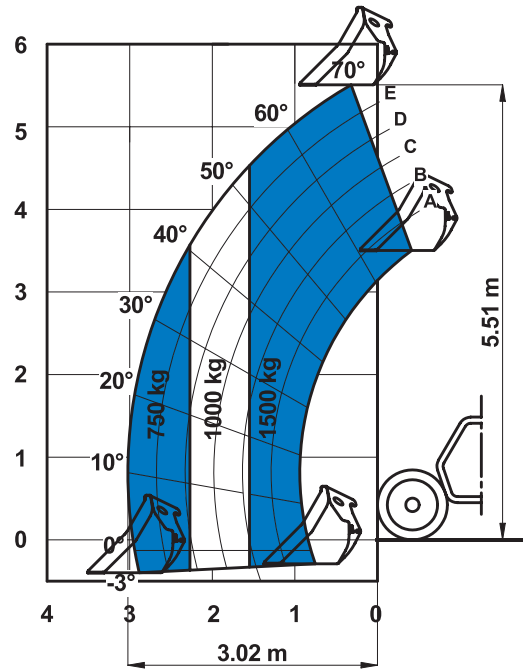


Diagrammi di carico

Su ruote con forche



Su ruote con benna 500 L / 800 L



Su ruote con gancio fisso 2,5 T

