



ADATTO AD OGNI ESIGENZA

- > Il suo peso ridotto consente ad essere utilizzato sui pavimenti più delicati
- > La sua compattezza permette di passare attraverso le porte e negli ascensori
- > I piedi degli stabilizzatori in gomma proteggono le superfici di appoggio

FACILI DA UTILIZZARE

- > Si posizionano ed installano con una sola persona
- > Trasportabile con un furgone o con un rimorchio
- > 4 ruote completamente orientabili per facilità di manovra

MIGLIORE RAPPORTO QUALITÀ / PREZZO

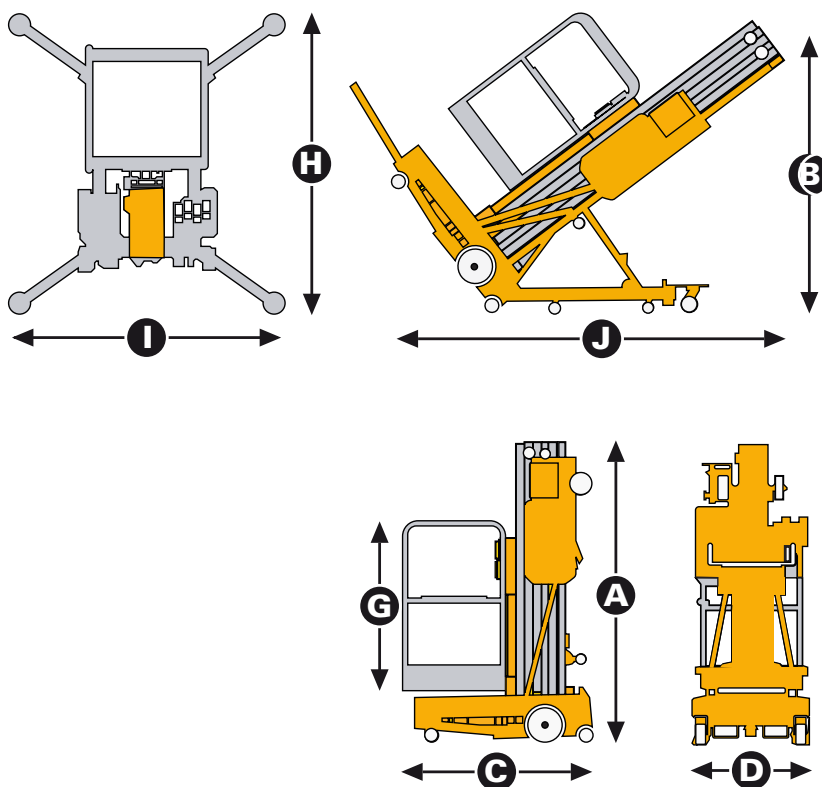
- > Manutenzione minima

ALLESTIMENTO STANDARD

- > Facilità d'utilizzo attraverso la scatola comandi
- > Commutatore arresto d'emergenza
- > Sistema manuale per discesa d'emergenza
- > Sedi forche integrate per il sollevamento
- > Anelli di sollevamento
- > Ruote antitraccia
- > Punti di attacco per imbracature
- > Spia di controllo per verifica corretta stabilizzazione

QUICK UP 12

Altezza di lavoro	12.3 m
G Altezza piano di calpestio	10.3 m
Portata massima	136 kg
Dimensioni cesta	0.68 x 0.66 m
C Lunghezza fuori tutto	1.4 m
D Larghezza fuori tutto	0.8 m
A Altezza a riposo	1.98 m
I Larghezza - stabilizzatore	2.06 m
H Lunghezza - stabilizzatore	2.26 m
J x B Barra d'inclinazione	2.20 x 0.8 x 1.94 m
Versione AC	230 V
Peso (AC)	415 kg
Versione DC	12 V
Peso (DC)	457 kg



2420328010 - Documento non contrattuale - Haulotte si riserva il diritto di modificare le caratteristiche tecniche senza alcun preavviso - 11/2020