

## Caratteristiche tecniche

**Modelli** GS-1532

### Misure

|  |         |
|--|---------|
| Altezza massima di lavoro*   | 6,57 m  |
| <b>A</b> Altezza massima piano di calpestio con sensore di carico                          | 4,57 m  |
| <b>B</b> Altezza piattaforma chiusa  | 0,97 m  |
| <b>C</b> Lunghezza piattaforma - esterna   | 1,63 m  |
| - estesa   | 2,54 m  |
| Lunghezza pianale estensibile  | 0,91 m  |
| <b>D</b> Larghezza piattaforma - esterna   | 0,74 m  |
| Altezza corrimano  | 1,10 m  |
| Altezza pedana   | 0,15 m  |
| <b>E</b> Altezza a riposo: Parapetto pieghevole assemblato con parapetti pieghevoli        | 2,03 m  |
| con parapetti piegati  | 1,73 m  |
| <b>F</b> Lunghezza - chiusa  | 1,83 m  |
| <b>G</b> Lunghezza - chiusa estesa   | 2,74 m  |
| <b>H</b> Larghezza   | 0,813 m |
| <b>I</b> Interasse   | 1,32 m  |
| <b>A</b> Altezza minima - centro macchina da terra - con slitte antiribaltamento abbassate | 6 cm    |
|  | 2 cm    |

### Prestazioni

|   |                  |
|---|------------------|
| Occupazione massima (in interni/esterni) <sup>1</sup> | 2/1 persone      |
| Portata   | 272 kg           |
| Portata - pianale estensibile                         | 113 kg           |
| Altezza di traslazione                                | massima altezza  |
| Velocità di traslazione chiusa                        | 4,0 km/h         |
| Velocità di traslazione sollevata                     | 0,8 km/h         |
| Pendenza superabile - chiusa**                        | 30%              |
| Raggio sterzata - interno                             | zero             |
| Raggio sterzata - esterno                             | 1,55 m           |
| Velocità salita/discesa                               | 16/29 secondi    |
| Comandi   | proporzionali    |
| Trazione  | 2 x 4            |
| Freni multidisco                                      | ruote posteriori |
| Pneumatici - in gomma solida, antitraccia             | 30x11x20 cm      |

### Potenza

|                              |                                    |
|------------------------------|------------------------------------|
| Alimentazione                | 24 V (quattro batterie 6 V 225 Ah) |
| Capacità serbatoio idraulico | 14,2 L                             |

### Livello Sonoro e Vibrazioni

|  |                       |
|--|-----------------------|
| Livello pressione sonora (da comandi a terra)  | <70 dBA               |
| Livello pressione sonora (da comandi piattaf.) | <70 dBA               |
| Vibrazioni                                     | <2.5 m/s <sup>2</sup> |

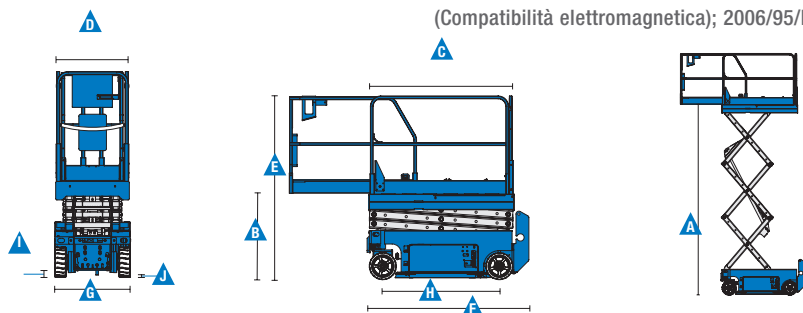
### Peso\*\*\*

1.269 kg



### Conformità alle normative

Direttive EU: Macchine (standard armonizzato EN280); 2004/108/EC (Compatibilità elettromagnetica); 2006/95/EC (LVD)



<sup>1</sup> La serie "-30" è solo per uso in interni  
<sup>\*</sup> L'altezza di lavoro espressa in metri equivale al piano di calpestio più 2 metri.  
<sup>\*\*</sup> Grado di inclinazione massima ammessa su pendenza. Vedere manuale d'uso per dettagli relativi alle pendenze.  
<sup>\*\*\*</sup> Il peso può variare in funzione delle opzioni e delle normative del paese di utilizzo.