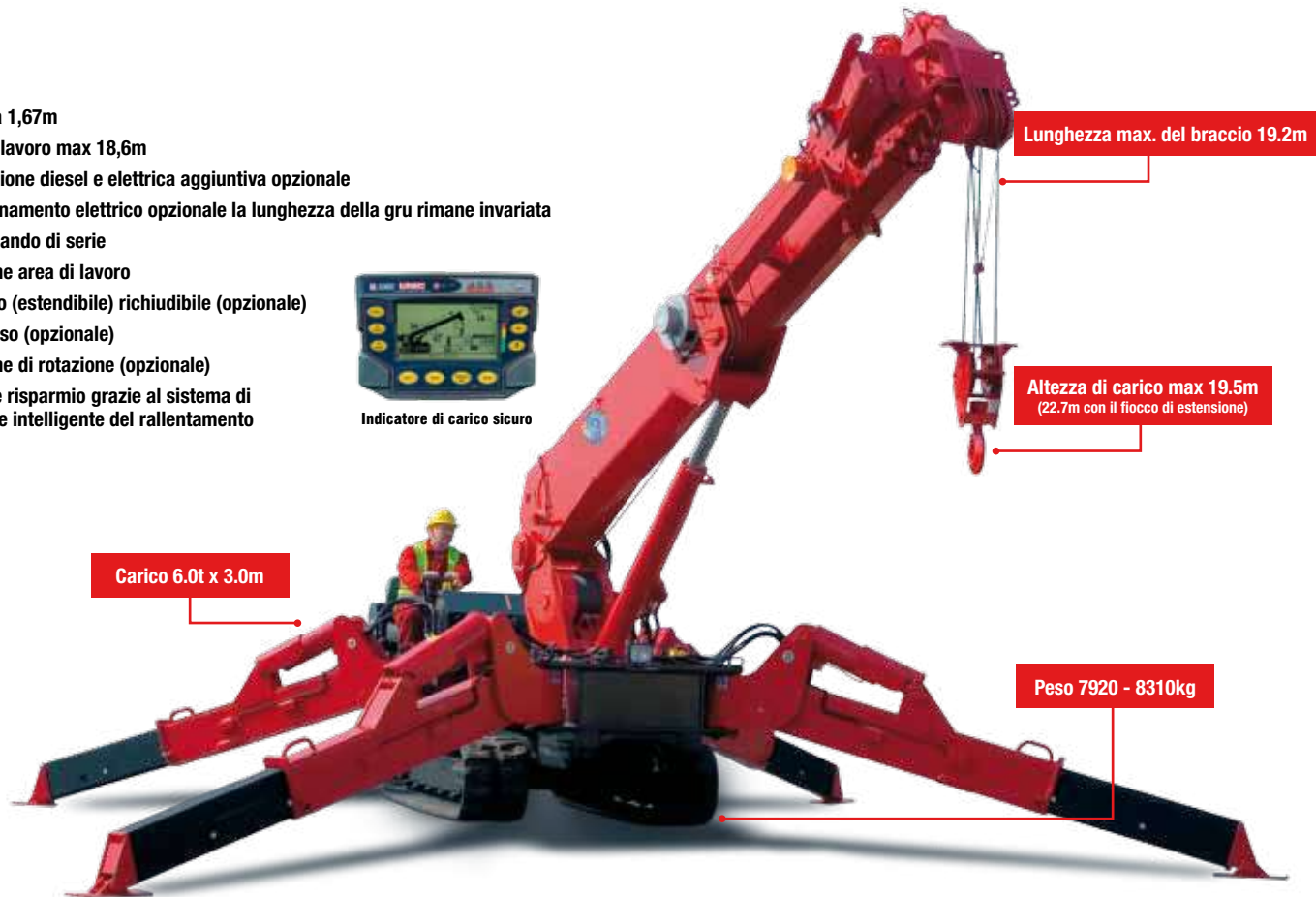


- Larghezza 1,67m
- Raggio di lavoro max 18,6m
- Alimentazione diesel e elettrica aggiuntiva opzionale
- Con l'azionamento elettrico opzionale la lunghezza della gru rimane invariata
- Radiocomando di serie
- Limitazione area di lavoro
- Falconcino (estendibile) richiudibile (opzionale)
- Gancio fisso (opzionale)
- Limitazione di rotazione (opzionale)
-  **Ecologia e risparmio grazie al sistema di attivazione intelligente del rallentamento**



Indicatore di carico sicuro



CARATTERISTICHE TECNICHE

Carico massimo	carico:	6,0t x 3,0m
Raggio di lavoro massimo	max:	18,6m
Altezza di carico	ca:	19,5m (22,7m con prolunga braccio di estensione)
Lunghezza fune	max:	23,75m (4 funi), 49,5m (2 funi), 101m (1 funi)
Ingombro	a macchina chiusa:	5610mm (lunghezza) x 1670mm (larghezza) x 2185mm (altezza)
Peso	a vuoto:	7920kg + 160kg (8080kg con opzione alimentazione elettrica) + 230kg (8310kg con prolunga braccio con gancio fisso e prolunga braccio con bozzello)
Carichi di appoggio	A causa delle diverse variabili possibili, i carichi di appoggio vengono forniti solo su richiesta	
Velocità gancio	ca:	11m/min (con 5 strati e 4 funi)
Sistema telescopico	sbraccio: velocità di estensione: braccio:	4,80 - 19,20m 14,4m in 52 secondi Braccio idraulico estensibile a 6 livelli con forma a cassetta esagonale
Velocità/angolo di regolazione del braccio	ca:	0 - 80° in 16,0 secondi
Velocità/angolo di rotazione	ca:	360° (illimitato) 2,5min G/min
Sistema di trazione	azionamento: velocità di avanzamento: capacità di salita: lunghezza del cingolo a terra: pressione del cingolo a terra: larghezza del cingolo:	idrostatico a 2 velocità, continuo avanti e indietro 0 - 2,9km/h 23° 2240mm 43,6kPa (0,44kg/cm²) 400mm
Motore	costruttore: carburante: potenza max: avviamento: capacità serbatoio:	Mitsubishi diesel (azionamento elettrico aggiuntivo opzionale) 23,5kW (32,0PS) / 2500min G/min elettrico 74 litri
Motore elettrico	potenza: tensione:	7,5kW 400v AC 50/60hz
Accessori di serie	limitatore di momento computerizzato (indicatore di carico sicuro), radiocomando, avviso di fine corsa, sistema di allarme vocale intelligente computerizzato, funzioni multiple dal radiocomando, sistema di attivazione rallentamento intelligente, messa a riposo automatica del gancio, dispositivo di allarme per sovraccarico, spie di allarme per sovraccarico, limitazione area di lavoro	
Accessori opzionali	bozzello a gancio con fune singola, bozzello a gancio con due funi, alimentazione elettrica aggiuntiva (400 v), cingoli anti traccia, limitazione di rotazione, jib con gancio fisso 800kg, jib con bozzello 800kg a fune singola, radiocomando con visualizzazione a display, registrazione dei dati	

La URW-706 è il modello con la portata massima nel mondo delle Mini Gru. Con un carico di 6 tonnellate a 3 m e un'altezza gancio di 19,5 m, è la gru UNIC che offre le prestazioni più elevate. Nonostante la larghezza di 1.670 mm, questa gru è abbastanza compatta da passare attraverso una porta doppia standard. Per una maggiore flessibilità di sollevamento, la gru URW-706 è dotata anche di un gancio fisso opzionale e di una prolunga braccio lunga 3,1 m, che consentono di raggiungere un'altezza del gancio massima di 22,7 m.

RADIOCOMANDI

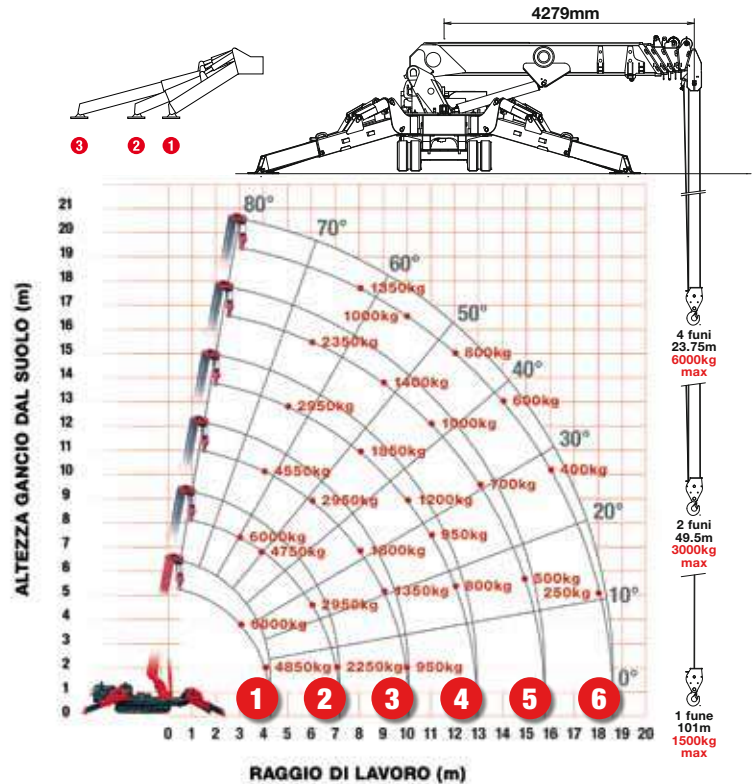
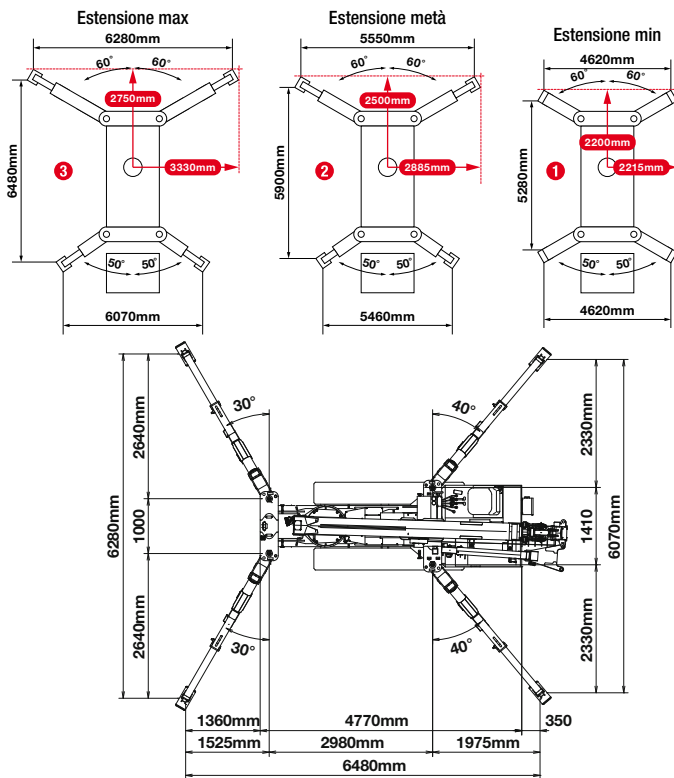


Radiocomando di serie



Radiocomando opzionale con visualizzazione digitale

CARICHI NOMINALI E POSIZIONE STABILIZZATORI



ESTENSIONE PRIMO LIVELLO 4.8M SBRACCIO

Raggio di lavoro	m	fino a	2.7	3.0	3.5	4.0	4.3
Stabilizzatore Estensione max	kg	6,000	6,000	5,450	4,850	3,950	
Stabilizzatore Estensione metà	kg	6,000	6,000	5,450	4,850	3,950	
Stabilizzatore Estensione min	kg	6,000	6,000	5,450	4,550	3,750	

ESTENSIONE SECONDO LIVELLO 4.8 - 7.7M SBRACCIO

Raggio di lavoro	m	fino a	2.0	3.0	3.5	4.0	5.0	6.0	7.0	7.2
Stabilizzatore Estensione max	kg	6,000	6,000	5,350	4,750	3,750	2,950	2,250	2,000	
Stabilizzatore Estensione metà	kg	6,000	6,000	5,350	4,750	3,750	2,450	1,700	1,550	
Stabilizzatore Estensione min	kg	6,000	6,000	5,350	4,650	2,550	1,650	1,150	1,050	

ESTENSIONE TERZO LIVELLO 7.7 - 10.6M SBRACCIO

Raggio di lavoro	m	fino a	2.7	4.0	5.0	6.0	7.0	8.0	9.0	10.0	10.1
Stabilizzatore Estensione max	kg	4,550	4,550	3,650	2,950	2,400	1,800	1,350	950	950	
Stabilizzatore Estensione metà	kg	4,550	4,550	3,650	2,550	1,750	1,300	950	700	700	
Stabilizzatore Estensione min	kg	4,550	4,550	2,650	1,700	1,200	850	650	450	400	

ESTENSIONE QUARTO LIVELLO 10.6 - 13.5M SBRACCIO

Raggio di lavoro	m	fino a	5.0	6.0	7.0	8.0	9.0	10.0	11.0	12.0	12.9
Stabilizzatore Estensione max	kg	2,950	2,550	2,150	1,850	1,500	1,200	950	800	450	
Stabilizzatore Estensione metà	kg	2,950	2,550	1,850	1,400	1,100	850	650	550	400	
Stabilizzatore Estensione min	kg	2,750	1,850	1,300	1,000	750	550	430	330	240	

ESTENSIONE QUINTO LIVELLO 13.5 - 16.3M SBRACCIO

Raggio di lavoro	m	fino a	6.0	8.0	9.0	10.0	11.0	12.0	13.0	14.0	15.0	15.8
Stabilizzatore Estensione max	kg	2,350	1,700	1,400	1,200	1,000	850	700	600	500	400	
Stabilizzatore Estensione metà	kg	2,350	1,500	1,150	950	750	600	500	400	300	250	
Stabilizzatore Estensione min	kg	1,950	1,050	800	650	500	400	300	230	170	130	

ESTENSIONE SESTO LIVELLO 16.3 - 19.2M SBRACCIO

Raggio di lavoro	m	fino a	8.0	10.0	12.0	14.0	16.0	18.0	18.6
Stabilizzatore Estensione max	kg	1,350	1,000	800	600	400	250	200	
Stabilizzatore Estensione metà	kg	1,350	1,000	650	450	300	200	150	
Stabilizzatore Estensione min	kg	1,100	700	450	280	170	90	60	



**Smorzamento delle vibrazioni in discesa,
quando usata tramite radiocomando**



La gru UNIC URW-706 è dotata di una prolunga braccio di 3.1 m e di un gancio fisso opzionali che consentono di raggiungere un'altezza massima del gancio di 22,7 m.

La UNIC URW-706 standard raggiunge un'altezza massima del gancio di 19,5 m.

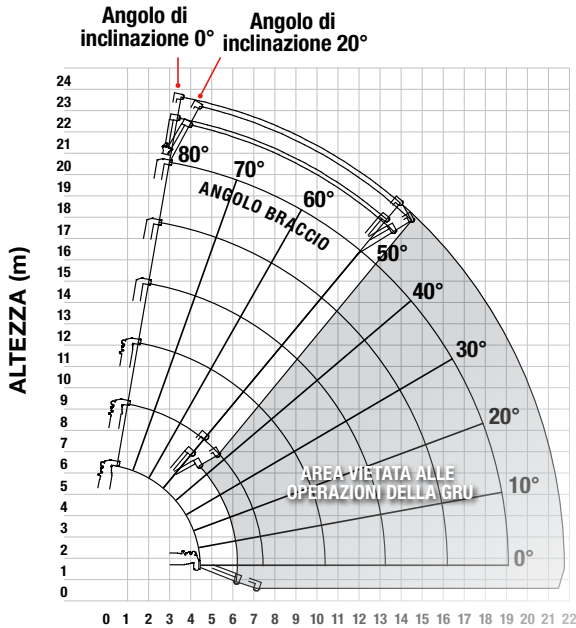


DIMENSIONI

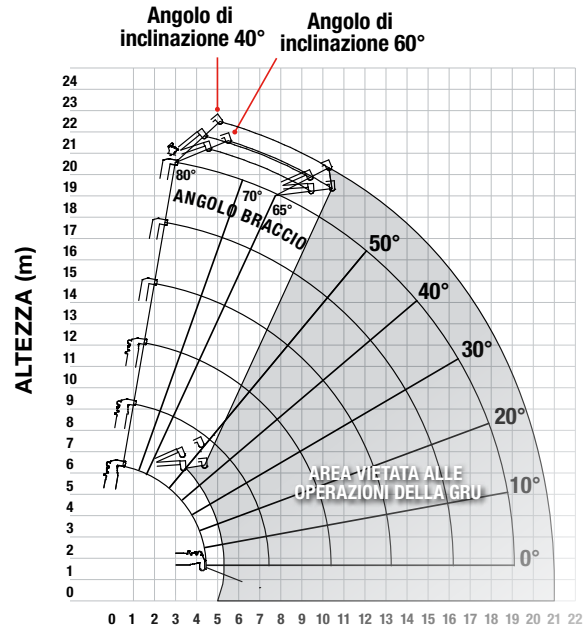


JIB CON BOZZELLO OPZIONALE – AREA DI LAVORO

JIB CON GANCIO FISSO OPZIONALE – AREA DI LAVORO



RAGGIO DI LAVORO (m) Angolo di inclinazione 0° e 20°



RAGGIO DI LAVORO (m) Angolo di inclinazione 40° e 60°

Nota: I dati sopra indicati si riferiscono alla gru senza carico e non includono la flessione del braccio.

JIB CON BOZZELLO – ANGOLO NOMINALE

ANGOLO NOMINALE	CARICHI NETTI NOMINALI (KG) PER ANGOLO DEL JIB			
ANGOLO BRACCIO	0°	20°	40°	60°
80°	800	800	600	600
75°	800	800	600	600
70°	700	700	500	500
65°	600	600	400	400
60°	500	500	AREA VIETATA ALLE OPERAZIONI DELLA GRU	
55°	400	400		
50°	300	300		
Carico massimo		800kg		
Lunghezza falconcino		chiuso: 2,11m		
		esteso: 3,11m		
Peso		205kg		
Peso di inclinazione		0°, 20°, 40°, 60°		

JIB CON GANCIO FISSO – RAGGIO NOMINALE

RAGGIO NOMINALE	CARICHI NOMINALI NETTI GANCIO FISSO (KG)		
RAGGIO DI LAVORO m	ESTENSIONE MAX. STABILIZZATORI	ESTENSIONE MEDIA. STABILIZZATORI	ESTENSIONE MIN. STABILIZZATORI
7.0	800	800	800
8.0	800	800	610
9.0	800	700	420
10.0	800	550	250
10.5	800	490	200
11.0	650	430	160
11.5	550	370	120
12.0	470	310	100
13.0	330	230	AREA VIETATA ALLE OPERAZIONI DELLA GRU
14.0	260	150	
15.0	210	100	
Carico massimo		800kg	
Lunghezza		2,21m	



Posizione stivata del braccio con bozzello

