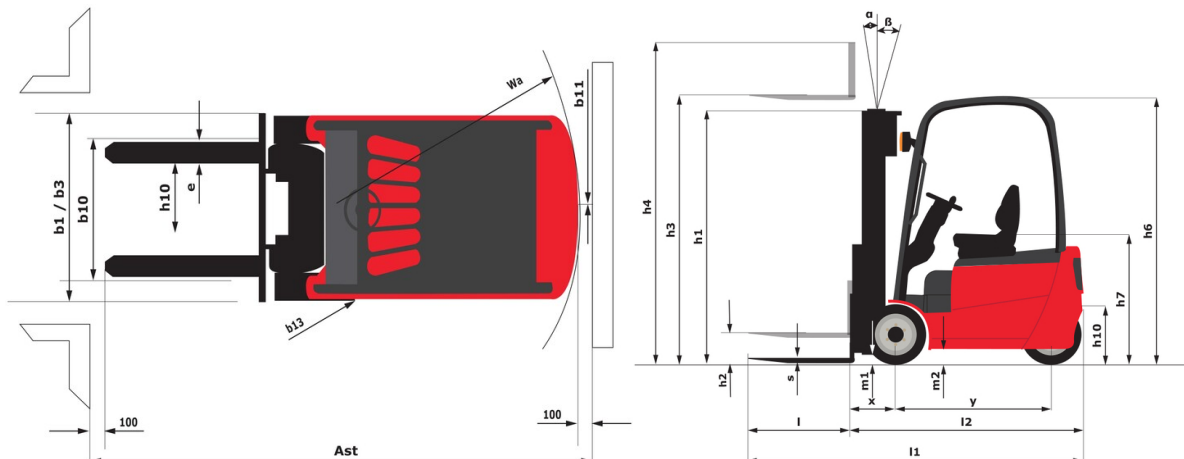


Specifiche tecniche		Metrico	
1.1	Costruttore		Manitou
1.2	Nome modello		ME 435
1.3	Tipo di alimentazione		Elettrico
1.4	Tipo di operatore		Seduto
1.5	Portata massima	Q	3500 kg
1.6	Baricentro del carico	c	500 mm
1.8	Distanza dal centro dell'assele anteriore al piano forche	x	445 mm
1.9	Interasse	y	1750 mm
Weight			
2.1	Peso		5550 kg
2.2	Peso su assale anteriore (con carico) / posteriore (con carico)		8050 kg / 1000 kg
2.3	Peso su assale anteriore a vuoto / posteriore a vuoto		2720 kg / 2830 kg
Pneumatici			
3.1	Tipo di ruote		PPS Gomme superelastiche
3.2	Dimensioni ruote anteriori		23 x 9-10
3.3	Dimensioni ruote posteriori		18 x 7-8
3.5	Numero ruote anteriori / di ruote posteriori		2 / 2
3.5.2	Numero di ruote motrici		2
3.6	Carreggiata centro ruote anteriori	b10	1085 mm
3.7	Ruota posteriore	b11	960 mm
Dimensions			
4.7	Altezza della protezione conducente (cabina)	h6	2240 mm
4.8	Altezza del sedile	h7	1190 mm
4.12	Altezza gancio traino	h10	625 mm
4.19	Lunghezza totale	l1	3650 mm
4.20	Lunghezza al piano forche	l2	2500 mm
4.21	Larghezza	b1	1315 mm
4.22	Sezione forche / Larghezza forche / Lunghezza forche	s / e / l	50 mm x 122 mm x 1150 mm
4.23	Piastra portaforche a norma DIN 15173 A/B		3A
4.24	Larghezza della piastra portaforche	b3	1100 mm
4.31	Altezza dal suolo sotto al montante	m1	112 mm
4.32	Altezza dal suolo al centro dell'interasse	m2	115 mm
4.33	Corridoio di lavoro con pallet 1000 x 1200 trasversale	Ast	4045 mm
4.34	Corridoio di lavoro con pallet 800 x 1200 longitudinale	Ast	4245 mm
4.35	Raggio di sterzata	Wa	2400 mm
4.36	Raggio di sterzata interno	b13	730 mm
Performance			
5.1	Velocità di spostamento (con carico / senza carico)		19 km/h-20 km/h
5.2	Velocità di sollevamento (con carico / senza carico)		0.39 m/s-0.54 m/s
5.3	Velocità discesa con carico / (senza carico)		0.47 m/s-0.42 m/s
5.5	Forza di trazione / trazione (senza carico)		1690 daN / 1700 daN
5.7	Pendenza superabile - con carico / senza carico		12 % / 18 %
5.10	Freno di servizio		Bagno d'olio
Motore			
6.1	Potenza del motore di traslazione (S2 60 min)		18.50 kW
6.2	Potenza nominale motore di sollevamento a S3 15%		25.40 kW
6.3	Batteria in conformità con DIN 43531/35/36 A, B, C		DIN43536 A
6.4	Batteria / Capacità batteria		80 V / 700 Ah
6.6	Consumo di energia		12.50 kWh
Varie			
8.1	Tipo di unità motrice		Elettronico
8.2	Pressione impianto idraulico per accessori		210 bar
8.3	Portata d'olio per attrezzature		65 l/min
8.4	Livello medio della rumorosità all' orecchio del conduttore misurata/garantita		< 74 dB



Duplex Visibilità Totale (FVD)		FVD 30	FVD 33	FVD 35	FVD 37	FVD 40	FVD 43	FVD 45	FVD 48	FVD 50
Mast/fork carriage tilt, forward	°	5	5	5	5	5	5	5	5	5
Mast/fork carriage tilt, backward	°	8	8	8	8	8	5	5	5	5
h1 - Altezza montante abbassato	mm	2235	2385	2485	2858	2835	2985	3085	3235	3335
h2 - Alzata libera	mm	150	150	150	150	150	150	150	150	150
h3 - Altezza di sollevamento	mm	3000	3300	3500	3700	4000	4300	4500	4800	5000
h4 - Altezza montante sollevato	mm	3838	4138	4338	4538	4838	5138	5338	5638	5838
Capacità residua all'altezza max	kg	3500	3500	3500	3500	3500	3500	3500	3500	3400
Capacità residua con traslatore laterale integrato (diagramma di carico industriale)	kg	3500	3500	3500	3500	3500	3500	3400	3350	3400
Capacità residua con traslatore laterale agganciato (diagramma di carico industriale)	kg	3500	3500	3500	3500	3500	3500	3400	3300	3200
Altezza a capacità max	mm	3000	3300	3500	3700	4000	4300	4500	4800	4000
Altezza a capacità max con traslatore integrato	mm	3000	3300	3500	3700	4000	4300	4000	4000	4000

Duplex ad alzata libera (FLD)		FLD 30	FLD 33	FLD 37	FLD 40
Mast/fork carriage tilt, forward	°	5	5	5	5
Mast/fork carriage tilt, backward	°	8	8	8	8
h1 - Altezza montante abbassato	mm	2135	2285	2485	2685
h2 - Alzata libera	mm	1275	1425	1625	1825
h3 - Altezza di sollevamento	mm	3000	3300	3700	4000
h4 - Altezza montante sollevato	mm	3860	4160	4560	4860
Capacità residua all'altezza max	kg	3500	3500	3500	3500
Capacità residua con traslatore laterale integrato (diagramma di carico industriale)	kg	3500	3500	3500	3500
Capacità residua con traslatore laterale agganciato (diagramma di carico industriale)	kg	3500	3500	3500	3500
Altezza a capacità max	mm	3000	3300	3700	4000
Altezza a capacità max con traslatore integrato	mm	3000	3300	3700	4000

Triplex a sollevamento libero (FLT)		FLT 40	FLT 43	FLT 48	FLT 50	FLT 55	FLT 60
Mast/fork carriage tilt, forward	°	5	5	5	5	5	5
Mast/fork carriage tilt, backward	°	5	5	5	5	5	5
h1 - Altezza montante abbassato	mm	2135	2235	2435	2535	2735	2985
h2 - Alzata libera	mm	1275	1375	1575	1675	1875	2125
h3 - Altezza di sollevamento	mm	4000	4300	4800	5000	5500	6000
h4 - Altezza montante sollevato	mm	4680	5160	5660	5860	6360	6860
Capacità residua all'altezza max	kg	3500	3400	3300	3200	3150	3000
Capacità residua con traslatore laterale integrato (diagramma di carico industriale)	kg	3500	3350	3250	3200	3150	3000
Capacità residua con traslatore laterale agganciato (diagramma di carico industriale)	kg	3400	3250	3100	3050	3000	2850