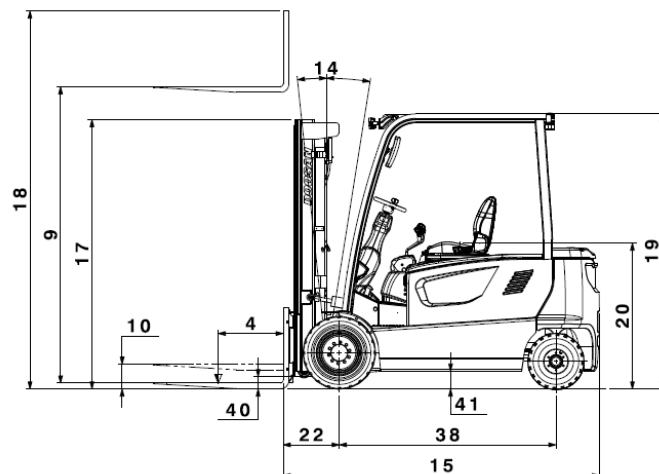
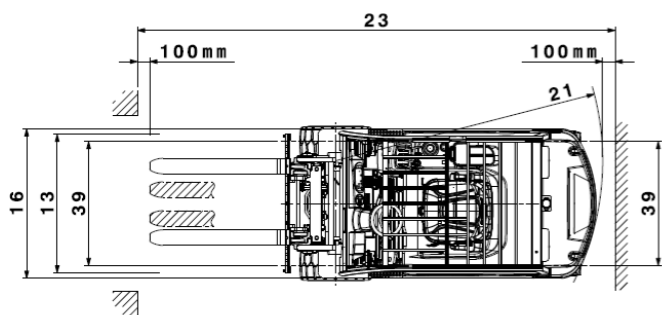


CARATTERISTICHE	1	Costruttore		Doosan			
	2	Modello		B30X-7			
	3	Portata nominale	Al baricentro nominale	kg	3.000		
	4	Baricentro		mm	500		
	5	Azionamento		Trifase AC			
	6	Operatore		Seduto			
	7	Gommatura	P= Pneumatica, E=superelastica		P/E		
	8	Ruote (x = motrici)	Numero (anteriori / posteriori)		x 2/2		
DIMENSIONI	9	Altezza sollevamento	Con montante STD duplex		mm	3.230	
	10	Alzata libera		mm	152		
	12	Piastra portaforche	Classe ISO		III		
	13	Forche	Spessore x Larghezza x Lunghezza		mm	45 x 125 x 1.050	
			Distanza forche (min. x max.)		mm	286 x 1.044	
	14	Angolo brandeggio	Avanti / Indietro		gradi	6/9	
	15	Dimensioni d'ingombro	Lunghezza alla faccia delle forche		mm	2.480	
			Larghezza		mm	1.245	
			Altezza montante abbassato		mm	2.160	
			Altezza montante sollevato		mm	3.990	
			Altezza struttura protezione		mm	2.210	
			Altezza sedile		mm	1.070	
	21a	Raggio di sterzo esterno		mm	2.155		
	21b	Raggio di sterzo interno		mm	340		
22	Distanza del carico	Da centro ruota a faccia forche		mm	454		
23	Corridoio di stivaggio (compreso margine)	Con pallet 1.000 x 1.200 mm		mm	3.772		
		Con pallet 800 x 1.200 mm		mm	3.950		
PRESTAZIONI	24	Marcia	Carico/Scarico	km/h	16/18		
		25	Velocità	Sollevamento	Carico/Scarico	mm/s	420/600
				Discesa	Carico/Scarico	mm/s	490/460
	28	Sforzo al gancio	A 1,6 km/h, carico		kgf	1.768 / 1.675	
	30	Pendenza massima	A 1,6 km/h, carico		%	22/34	
PESI	32	Peso totale		kg	5.068		
	33	Carico sugli assi	Carico, Anteriore/Posteriore		kg	7.253/837	
			Scarico, Anteriore/Posteriore		kg	2.547/2.521	
TELAIO	35	Numero ruote (Ant./Post.)		2/2			
	36	Pneumatici	Dimensioni		Anteriori	23 x 10 - 12	
					Posteriori	18 x 7 - 8	
	38	Passo		mm	1.734		
	39	Carreggiata	Anteriore		mm	998	
			Posteriore		mm	998	
	40	Altezza da terra	Carico	Nel punto più basso		mm	130
	41			Al centro dell'asse		mm	140
	42	Freni	Servizio		Idraulico multi disco in bagno d'olio		
			Stazionamento		Automatico elettromagnetico		
MOTORI E IMPIANTO	45	Batteria	Tipo		Piombo-acido DIN 43536 A		
			Tensione		V	80	
			Capacità (5 ore)	Standard	Ah	600	
				Massima	Ah	775	
			Dimensioni vano (Lar. x Lun. x Alt.)		mm	1.040 x 865 x 805	
	Peso minimo		kg	1.870			
	47	Motori elettrici	Trazione, S2 60 minuti		kW	10 x 2	
	48		Pompa, S3 15%		kW	21	
54	Azionamento		Trazione ed idraulica	tipo	Trifase AC con 3 inverter intelligenti		
55	Assale trazione		Impianto frenante	tipo	A disco in bagno d'olio		
57	Pressione d'esercizio	Sollevamento		kPa	20.700		
		Attrezzatura ausiliaria		kPa	15.000		



Tipo	Altezza sollevamento	Ingombro chiuso	Ingombro sollevato		Alzata libera		Portata residua					
			Con griglia reggic.	Senza griglia reggic.	Con griglia reggic.	Senza griglia reggic.	Gommatura superelastica			Gommatura pneumatica		
							Angolo brandeggio		Portata	Angolo brandeggio		Portata
			Avanti	Indietro	@500 mm	Avanti	Indietro	@500 mm				
mm	mm	mm	mm	mm	mm	gradi	gradi	kg	gradi	gradi	kg	
STD	2.950	2.020	4.200	3.795	152	152	6	9	3.000	6	9	3.000
	3.230	2.160	4.480	4.075	152	152	6	9	3.000	6	9	3.000
	3.500	2.410	4.755	4.350	152	152	6	9	3.000	6	9	3.000
	3.800	2.560	5.055	4.650	152	152	6	9	3.000	6	9	3.000
	3.950	2.635	5.205	4.800	152	152	6	9	3.000	6	9	3.000
	4.350	2.835	5.605	5.200	152	152	6	9	2.975	6	9	2.950
	4.960	3.135	6.205	5.800	152	152	6	9	2.825	6	5	2.800
FF	2.950	2.020	4.200	3.720	820	1.300	6	9	3.000	6	9	3.000
	3.230	2.160	4.480	4.000	960	1.440	6	9	3.000	6	9	3.000
	3.600	2.410	4.855	4.375	1.210	1.690	6	9	3.000	6	9	3.000
FFT	3.900	1.885	5.155	4.675	685	1.165	6	9	2.900	6	9	2.900
	4.290	2.020	5.560	5.080	820	1.300	6	9	2.900	6	9	2.900
	4.730	2.160	5.980	5.500	960	1.440	6	9	2.875	6	9	2.850
	4.805	2.165	6.055	5.575	985	1.465	6	9	2.875	6	9	2.850
	5.560	2.510	6.805	6.325	1.310	1.790	6	9	2.700	6	5	2.300
	6.010	2.660	7.255	6.775	1.460	1.940	6	5	2.600	6	5	1.775

