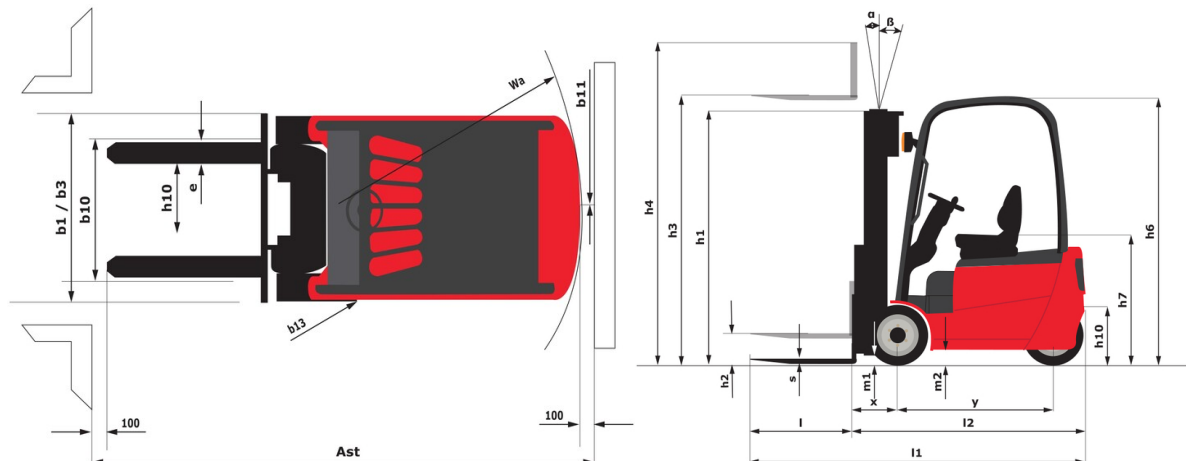


Specifiche tecniche			Metrico
1.1	Costruttore		Manitou
1.2	Nome modello		ME 320
1.3	Tipo di alimentazione		Elettrico
1.4	Tipo di operatore		Seduto
1.5	Portata massima	Q	2000 kg
1.6	Baricentro del carico	c	500 mm
1.8	Distanza dal centro dell'asse anteriore al piano forche	x	355 mm
1.9	Interasse	y	1465 mm
Weight			
2.1	Peso		3470 kg
2.2	Peso su assale anteriore (con carico) / posteriore (con carico)		4750 kg / 720 kg
2.3	Peso su assale anteriore a vuoto / posteriore a vuoto		1530 kg / 1940 kg
Pneumatici			
3.1	Tipo di ruote		PPS Gomme superelastiche
3.2	Dimensioni ruote anteriori		200/50-10
3.3	Dimensioni ruote posteriori		15x4,5-8
3.5	Numero ruote anteriori / di ruote posteriori		2 / 1
3.5.2	Numero di ruote motrici		2
3.6	Carreggiata centro ruote anteriori	b10	910 mm
3.7	Ruota posteriore	b11	175 mm
Dimensions			
4.7	Altezza della protezione conducente (cabina)	h6	2040 mm
4.8	Altezza del sedile	h7	1000 mm
4.12	Altezza gancio traino	h10	500 mm
4.19	Lunghezza totale	l1	3076 mm
4.20	Lunghezza al piano forche	l2	2006 mm
4.21	Larghezza	b1	1120 mm
4.22	Sezione forche / Larghezza forche / Lunghezza forche	s / e / l	40 mm x 122 mm x 1070 mm
4.23	Piastra portaforche a norma DIN 15173 A/B		2A
4.24	Larghezza della piastra portaforche	b3	1000 mm
4.31	Altezza dal suolo sotto al montante	m1	100 mm
4.32	Altezza dal suolo al centro dell'interasse	m2	110 mm
4.33	Corridoio di lavoro con pallet 1000 x 1200 trasversale	Ast	3346 mm
4.34	Corridoio di lavoro con pallet 800 x 1200 longitudinale	Ast	3470 mm
4.35	Raggio di sterzata	Wa	1660 mm
Performance			
5.1	Velocità di spostamento (con carico / senza carico)		15 km/h-15 km/h
5.2	Velocità di sollevamento (con carico / senza carico)		0.40 m/s-0.45 m/s
5.3	Velocità discesa con carico / (senza carico)		0.47 m/s-0.42 m/s
5.5	Forza di trazione / trazione (senza carico)		900 daN / 930 daN
5.7	Pendenza superabile - con carico / senza carico		13 % / 15 %
5.10	Freno di servizio		Bagno d'olio
Motore			
6.1	Number of drive motor / Potenza del motore di traslazione (S2 60 min)		2 / 4.50 kW
6.2	Potenza nominale motore di sollevamento a S3 15%		8.60 kW
6.3	Batteria in conformità con DIN 43531/35/36 A, B, C		DIN43531 A
6.4	Batteria / Capacità batteria		48 V / 690 Ah
6.6	Consumo di energia		4.70 kWh
Varie			
8.1	Tipo di unità motrice		Elettronico
8.2	Pressione impianto idraulico per accessori		180 bar
8.3	Portata d'olio per attrezzature		35 l/min
8.4	Livello medio della rumorosità all'orecchio del conduttore misurata/garantita		< 70 dB
8.4	Livello di rumore all'orecchio del conducente secondo la norma DIN 12 053		70 dB



Triplex a sollevamento libero (FLT)	FLT 40	FLT 43	FLT 45	FLT 48	FLT 50	FLT 55	FLT 60	FLT 65
Mast/fork carriage tilt, forward	3.50	3.50	3.50	3.50	3.50	3.50	3.50	3.50
Mast/fork carriage tilt, backward	5	5	5	5	5	5	5	5
h1 - Altezza montante abbassato	1910	2010	2075	2175	2240	2410	2625	2840
h2 - Alzata libera	1325	1425	1490	1590	1655	1825	2010	2010
h3 - Altezza di sollevamento	4000	4300	4500	4800	5000	5500	6000	6500
h4 - Altezza montante sollevato	4595	4895	5095	5395	5595	6095	6625	7170
Capacità residua all'altezza max	1950	1900	1800	1700	1600	1400	1300	1100
Capacità residua con traslatore laterale integrato (diagramma di carico industriale)	1950	1900	1800	1700	1600	1400	1300	1100
Capacità residua con traslatore laterale agganciato (diagramma di carico industriale)	1800	1750	1650	1550	1450	1250	1150	950

