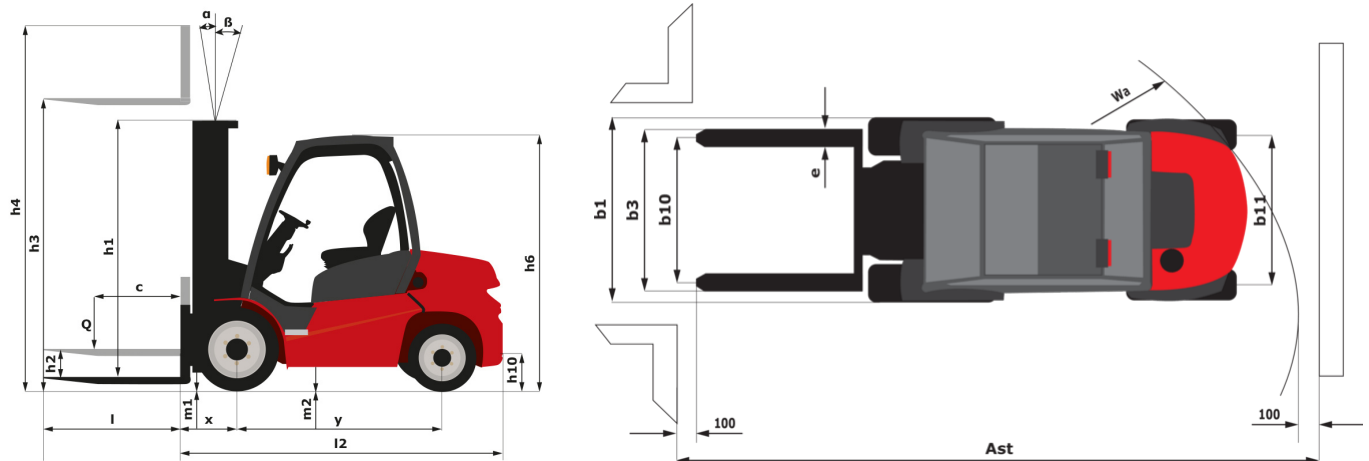


Specifiche tecniche			Metrico
1.1	Costruttore		Manitou
1.2	Nome modello		MI 35 D
1.3	Tipo di alimentazione		Diesel
1.4	Tipo di operatore		Seduto
1.5	Portata massima	Q	3500 kg
1.6	Baricentro del carico	c	500 mm
1.8	Distanza dal centro dell'asse anteriore al piano forche	x	485 mm
1.9	Interasse	y	1700 mm
Weight			
2.1	Peso		4860 kg
2.2	Peso su assale anteriore (con carico) / posteriore (con carico)		7360 kg / 1000 kg
2.3	Peso su assale anteriore a vuoto / posteriore a vuoto		1825 kg / 3035 kg
Pneumatici			
3.1	Tipo di ruote		PPS Gomme superelastiche
3.2	Dimensioni ruote anteriori		28-9-1512
3.3	Dimensioni ruote posteriori		6.50-10 10
3.5	Numero ruote anteriori / di ruote posteriori		2 / 2
3.5.2	Numero di ruote motrici		2
3.6	Carreggiata centro ruote anteriori	b10	1005 mm
3.7	Ruota posteriore	b11	975 mm
Dimensions			
4.1	Inclinazione anteriore montante (gradi) / posteriore montante (gradi)	α / β	6 / 12
4.7	Altezza della protezione conducente (cabina)	h6	2130 mm
4.8	Altezza del sedile	h7	1215 mm
4.12	Altezza gancio traino	h10	360 mm
4.19	Lunghezza totale	l1	3935 mm
4.20	Lunghezza al piano forche	l2	2785 mm
4.21	Larghezza	b1	1225 mm
4.22	Sezione forche / Larghezza forche / Lunghezza forche	s / e / l	50 mm x 122 mm / 1150 mm
4.23	Piastra portaforche a norma DIN 15173 A/B		3A
4.24	Larghezza della piastra portaforche	b3	1100 mm
4.31	Altezza dal suolo sotto al montante	m1	130 mm
4.32	Altezza dal suolo al centro dell'interasse	m2	200 mm
4.33	Larghezza del corridoio con pallet 1000 x 1200 trasversale	Ast	4195 mm
4.34	Corridoio di lavoro con pallet 800 x 1200 longitudinale	Ast	4395 mm
4.36	Raggio di sterzata interno	b13	160 mm
Performance			
5.1	Velocità di spostamento (con carico / senza carico)		18 km/h / 18.5 km/h
5.2	Velocità di sollevamento (con carico / senza carico)		0.39 m/s / 0.4 m/s
5.3	Velocità discesa con carico / (senza carico)		0.4 m/s / 0.35 m/s
5.5	Forza di trazione / trazione (senza carico)		1830 daN / 1520 daN
5.7	Pendenza superabile - con carico / senza carico		18 % / 20 %
5.10	Freno di servizio		Idrraulico
Motore			
7.1	Marca motore / Modello motore / Norma motore		Yanmar / 4TNV94L-BXPHZ / Stage III A
7.2	Potenza motore secondo la norma ISO 1585		35 kW
7.3	Regime nominale		2400 rpm
7.4	Numero di cilindri / Cilindrata		4 - 3054 cm ³
7.5	Fuel consumption according to VDI cycle		3.56 l/h
Varie			
8.2	Pressione impianto idraulico per accessori		160 Bar
8.3	Portata d'olio per attrezzature		69 l/min
8.4	Livello medio della rumorosità all' orecchio del conduttore misurata/garantita		< 84 dB(A)

Disegno quotato



Caratteristiche dei montanti e capacità residue

Duplex visibilità totale		FVD 40
h1 - Altezza montante abbassato *	mm	2715
h2 - Alzata libera	mm	145
h3 - Altezza di sollevamento	mm	4000
h4 - Altezza montante sollevato *	mm	4815
α / β - Inclinazione montante (anteriore / posteriore)	°	6 / 12
Altezza a capacità max	mm	4000
Altezza a capacità max con traslatore integrato	mm	4000
Capacità residua senza attrezzature (diagramma di carico industriale)	kg	3500
Capacità residua con traslatore laterale integrato (diagramma di carico industriale)	kg	3500
Altezza a capacità max posizionatore delle forche + DL	mm	4000

Triplex alzata libera		FLT 47
h1 - Altezza montante abbassato *	mm	2315
h2 - Alzata libera	mm	1485
h3 - Altezza di sollevamento	mm	4700
h4 - Altezza montante sollevato *	mm	5530

Triplex alzata libera		FLT 47
α / β - Inclinazione montante (anteriore / posteriore)	°	6 / 6
Altezza a capacità max	mm	4000
Altezza a capacità max con traslatore integrato	mm	4000
Capacità residua senza attrezzature (diagramma di carico industriale)	kg	3300
Capacità residua con traslatore laterale integrato (diagramma di carico industriale)	kg	3200
Altezza a capacità max posizionatore delle forche + DL	mm	